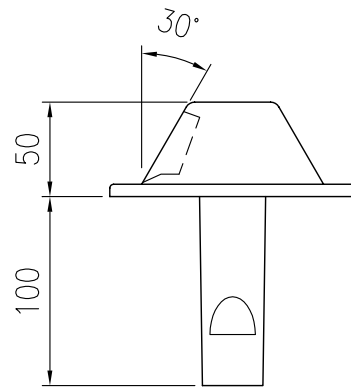
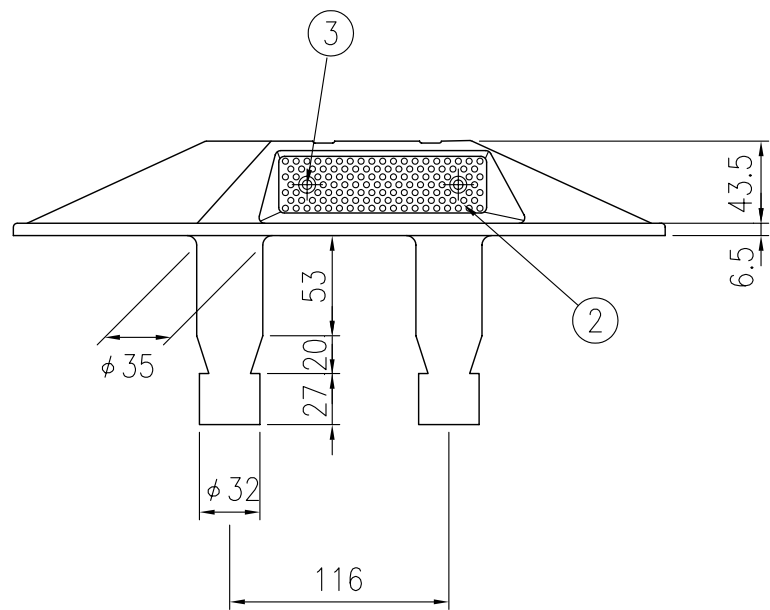
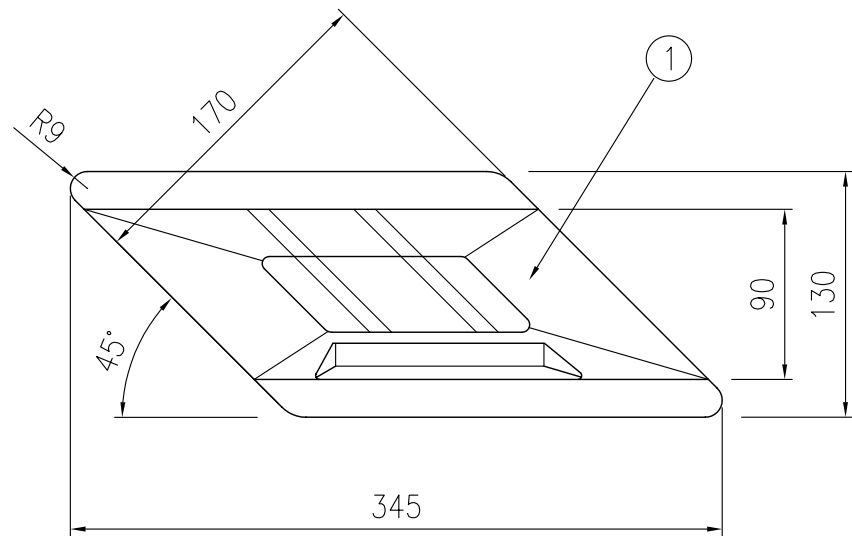


平面図 S=1/4



ジスロン 道路鉄 G-17S

品番	品名	数量	材質	備考
1	本体	1	アルミニウム合金	——
2	反射体	2	ガラスビーズ φ3.2 集合体	30×110 (SW3391)
3	固定ビス	2	SUS	——

図面番号

AVA97029

3391

