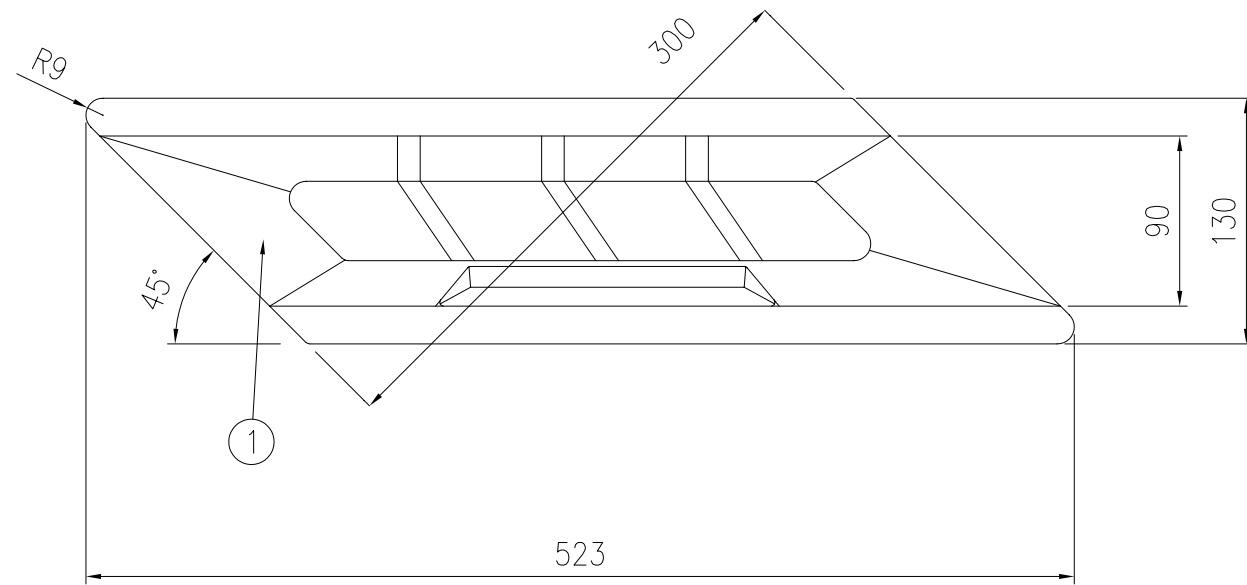
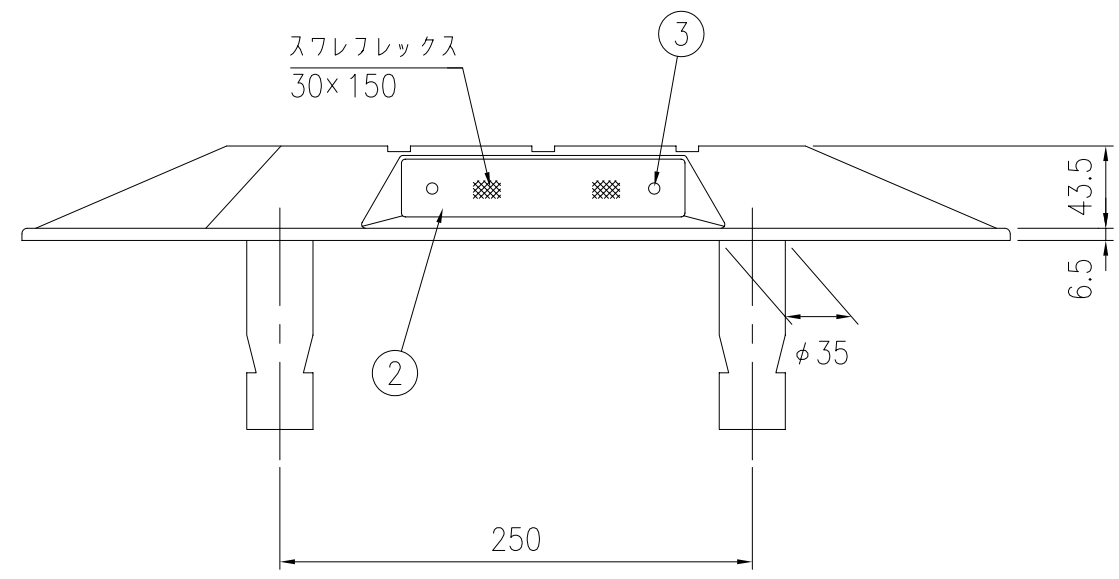


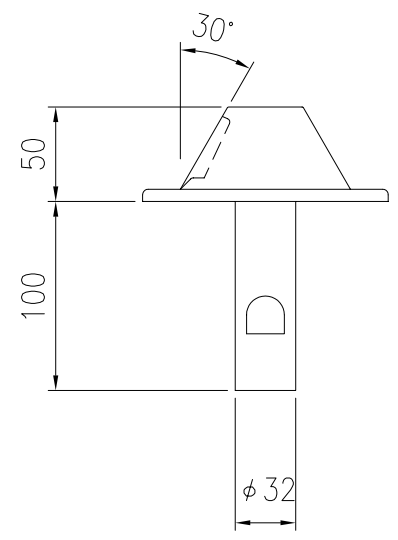
平面図 S=1/4



正面図 S=1/4



側面図 S=1/4



道路 標 G-30S				
品番	品名	数量	材質	備考
1	本体	1	アルミニウム合金	——
2	反射体	1	ABS樹脂 + ガラスビーズ	#3390
3	ビス	2	SUS	——

図面番号	AVA5014
------	---------

反射体構造図

