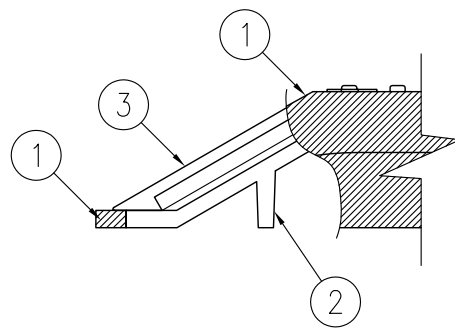
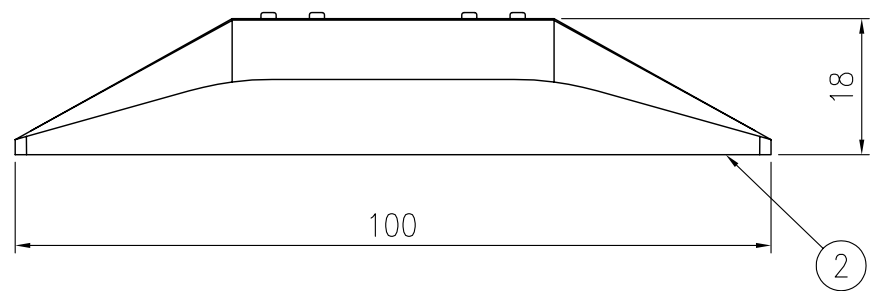
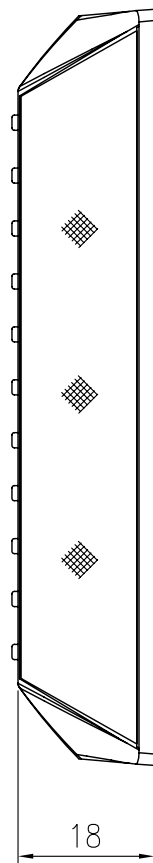
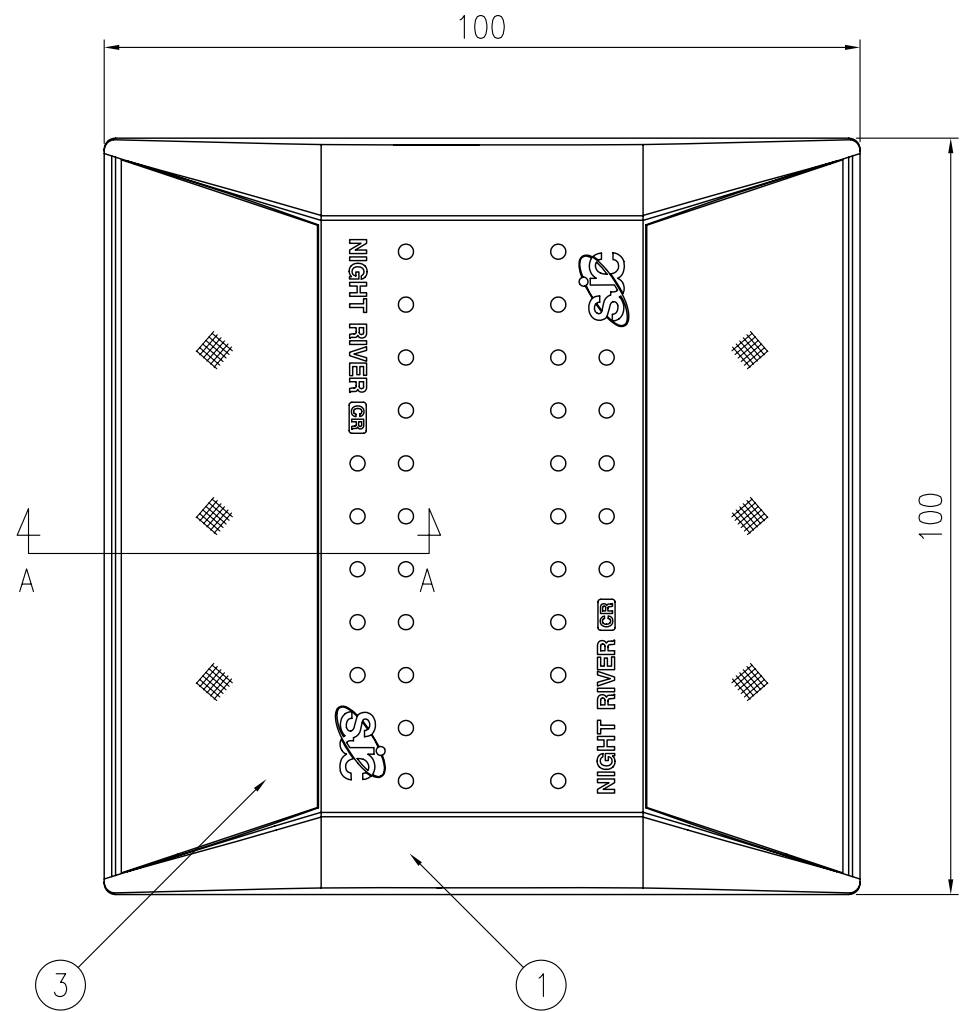


ジスロン ナイトリバー EX CR30W-W-WW				
品番	品名	数量	材質	備考
1	枠体	1	メタクリル樹脂(アクリル)	透明白色
2	芯材	1	ASA樹脂	白色
3	反射体	2	メタクリル樹脂(アクリル)	白色

図面番号	KVAH07012
------	-----------



S=1/1

A-A断面詳細図 S=1/1