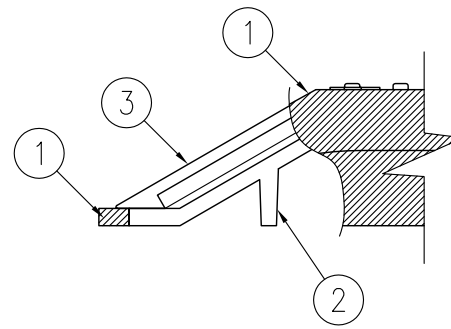
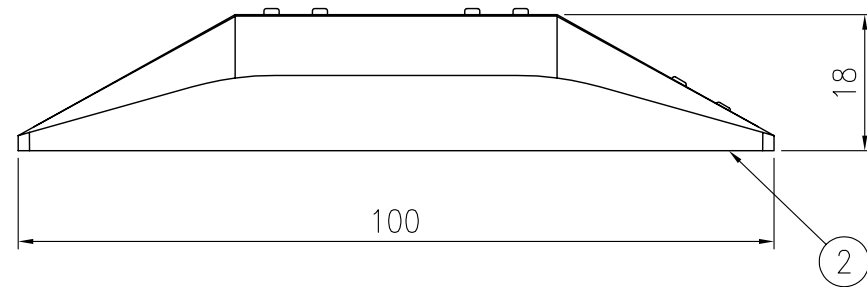
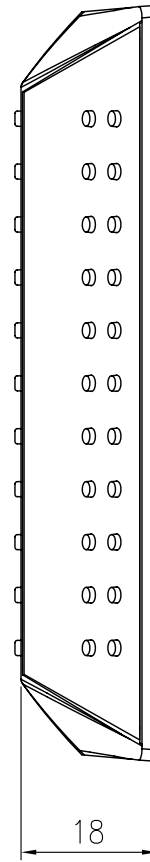
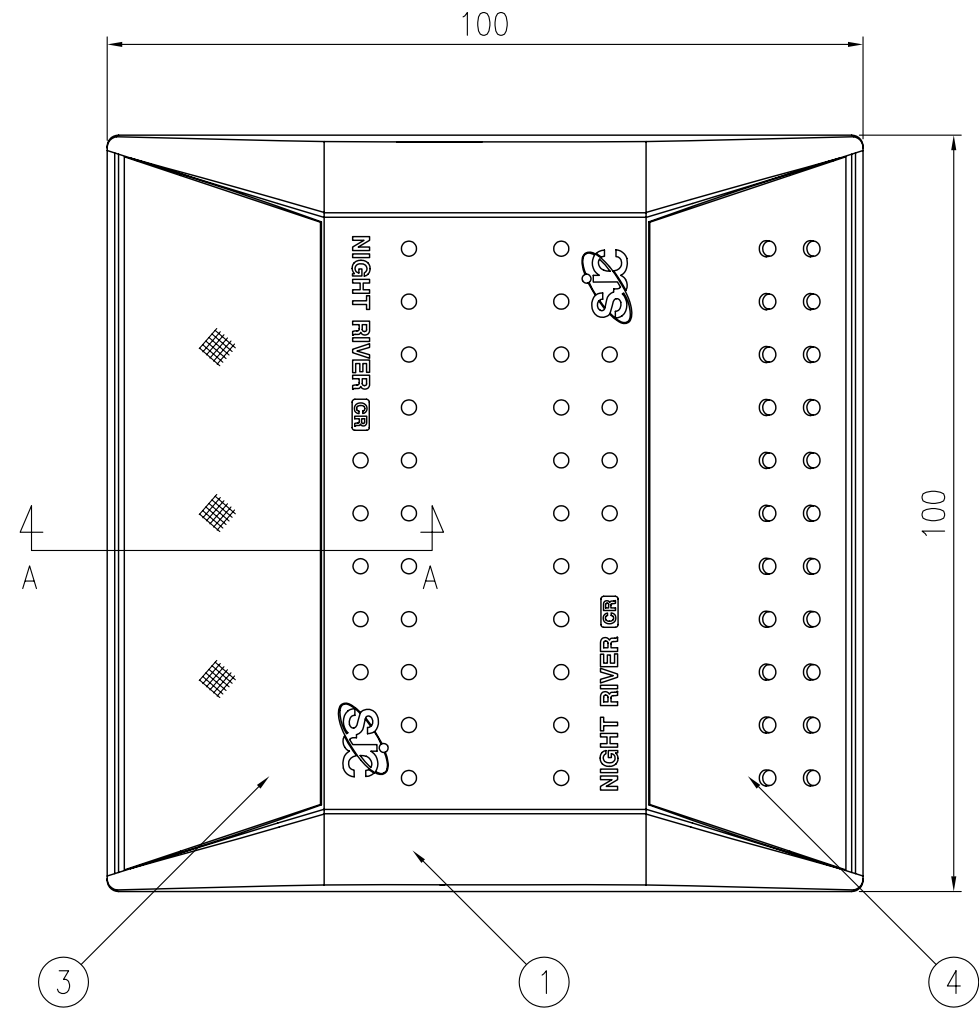


ジスロン ナイトリバーEX CR30S-W-R

品番	品名	数量	材質	備考
1	枠体	1	メタクリル樹脂(アクリル)	透明白色
2	芯材	1	ASA樹脂	白色
3	反射体	1	メタクリル樹脂(アクリル)	蛍光赤色
4	カバー	1	メタクリル樹脂(アクリル)	透明白色

図面番号

KVAH07006



S=1/1

A-A断面詳細図 S=1/1