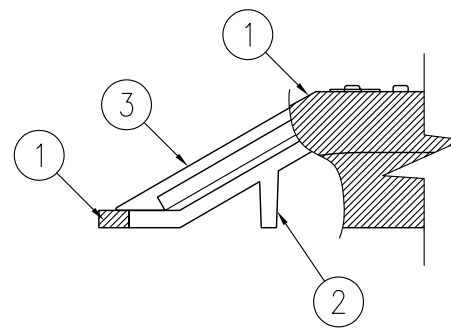
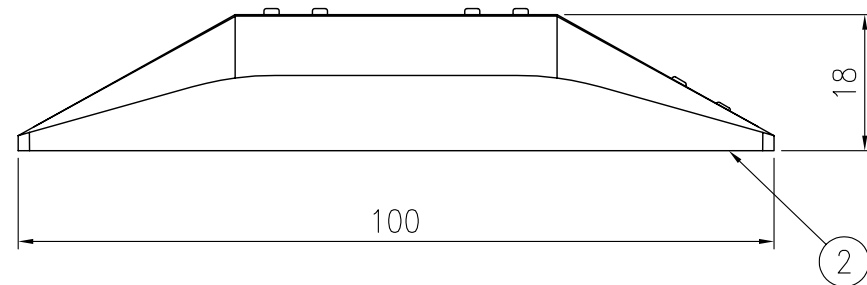
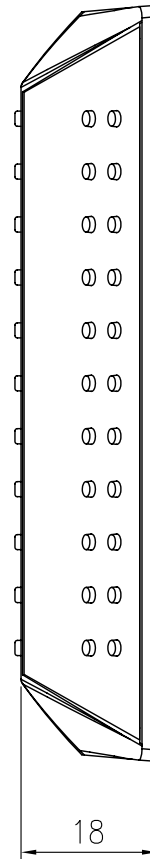
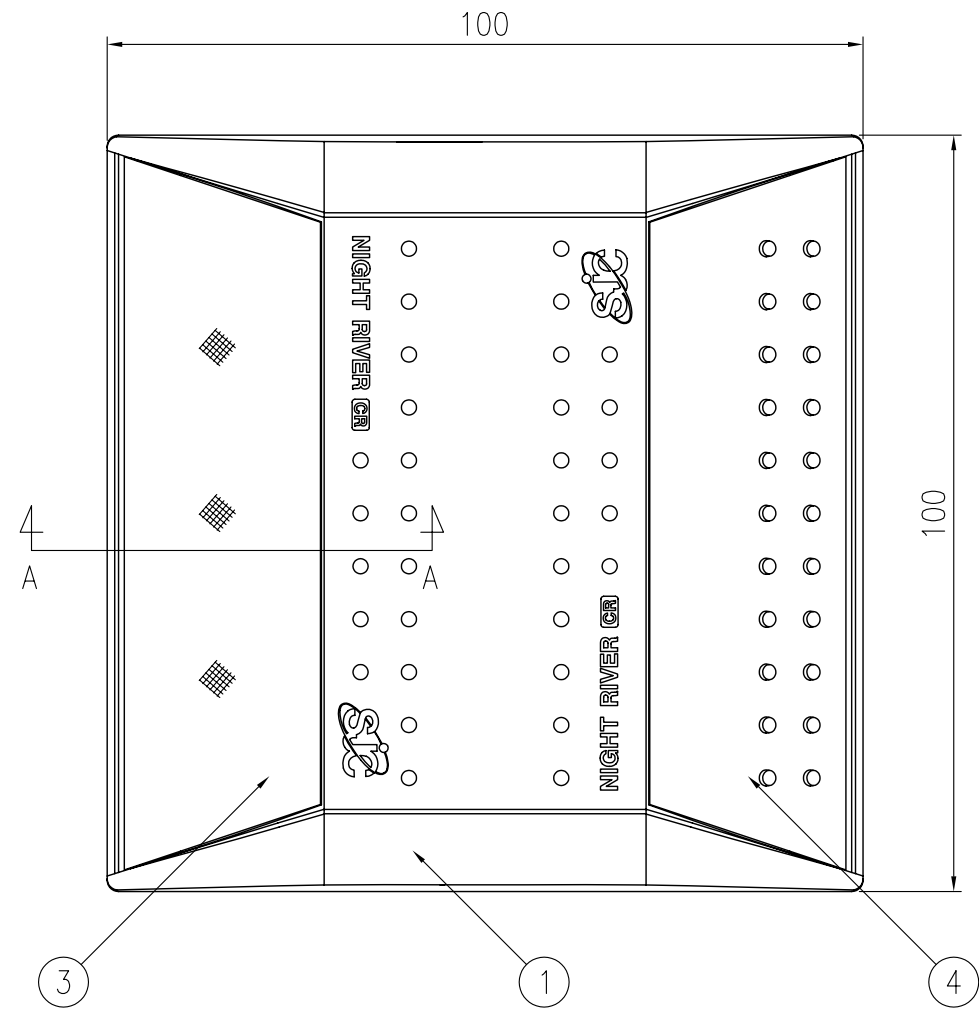


ジスロン ナイトリバーEX CR30S-W-Y

| 品番 | 品名 | 数量 | 材質 | 備考 |
|----|-----|----|---------------|------|
| 1 | 枠体 | 1 | メタクリル樹脂(アクリル) | 透明白色 |
| 2 | 芯材 | 1 | ASA樹脂 | 白色 |
| 3 | 反射体 | 1 | メタクリル樹脂(アクリル) | 蛍光橙色 |
| 4 | カバー | 1 | メタクリル樹脂(アクリル) | 透明白色 |

図面番号

KVAH07002



S=1/1

A-A断面詳細図 S=1/1