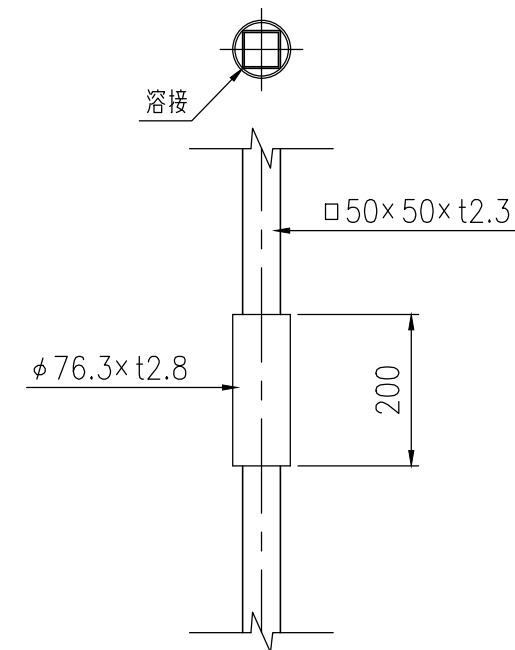


ジスマラー ガラス都市型 GK 6080TW				
品番	品名	数量	材質	備考
1	鏡面	2	化学強化ガラス	600×800
2	裏板	2	FRP樹脂	茶色
3	取付枠	2	FRP樹脂	茶色
4	裏板取付金具	2	SPHC	溶融亜鉛めっき,茶色
5	支柱取付金具	2	SPHC	溶融亜鉛めっき,茶色
6	W取付金具	2	STK400,STKR400,SPHC	溶融亜鉛めっき,茶色
7	ギボシ	1	アルミニウム合金	茶色
8	A P 支柱	1	STKR400,亜鉛めっき	静電粉体塗装,茶色
図面番号		KMAH11251*1		



設置図 S=1/25

W取付金具部支柱詳細図 S=1/10