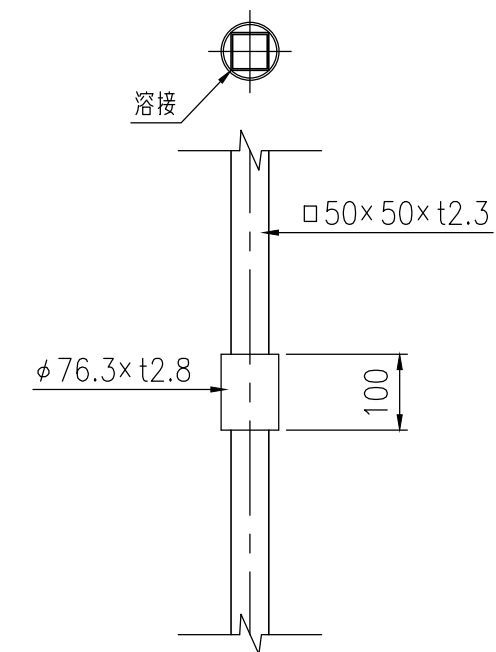
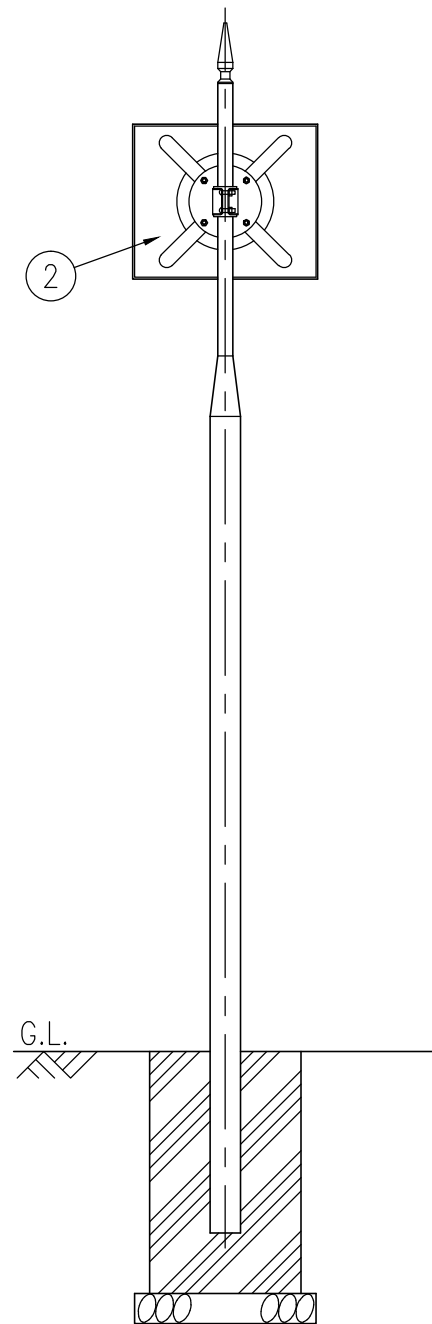


設置図 S=1/25



支柱取付金具部支柱詳細図 S=1/10

ジスマラー ガラス都市型 GK 5060TS				
品番	品名	数量	材質	備考
1	鏡面	1	化学強化ガラス	500×600
2	裏板	1	FRP樹脂	茶色
3	取付枠	1	FRP樹脂	茶色
4	裏板取付金具	1	SPHC	溶融亜鉛めっき,茶色
5	支柱取付金具	1	SPHC	溶融亜鉛めっき,茶色
6	ギボシ	1	アルミニウム合金	茶色
7	A P 支柱	1	STKR400,亜鉛めっき	静電粉体塗装,茶色

図面番号	KMAH11248* 1
------	--------------