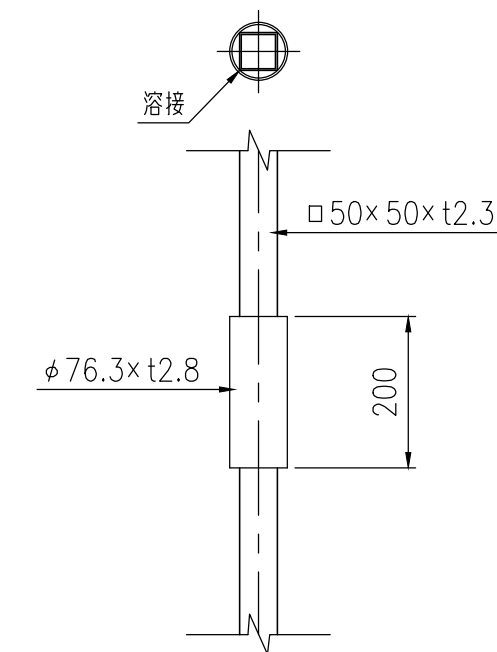
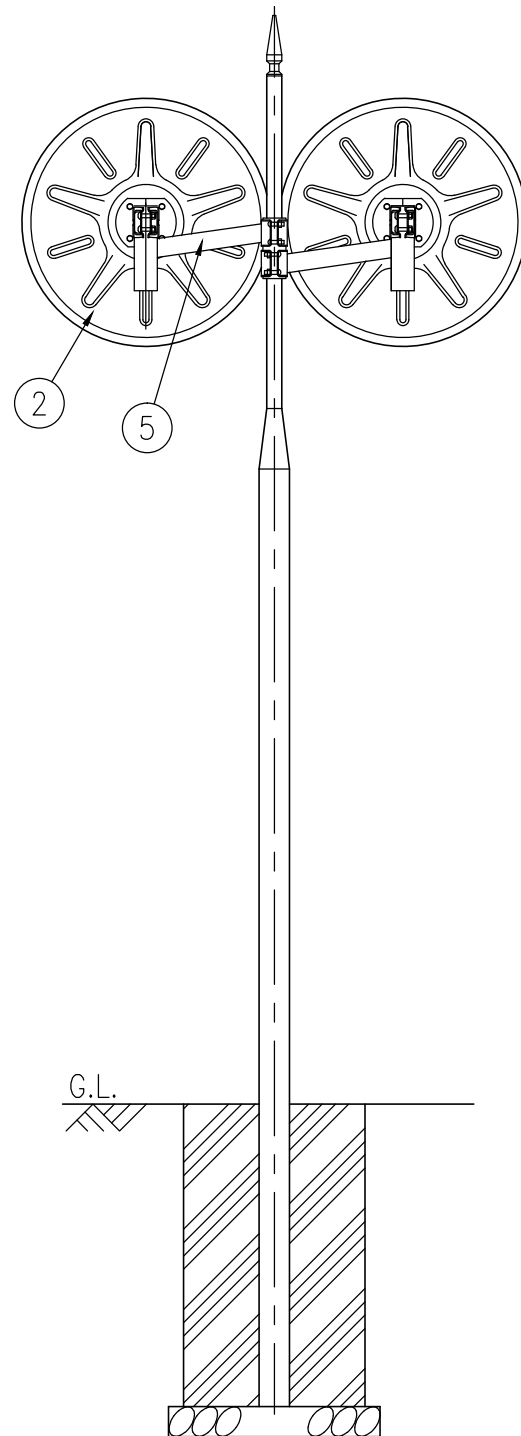
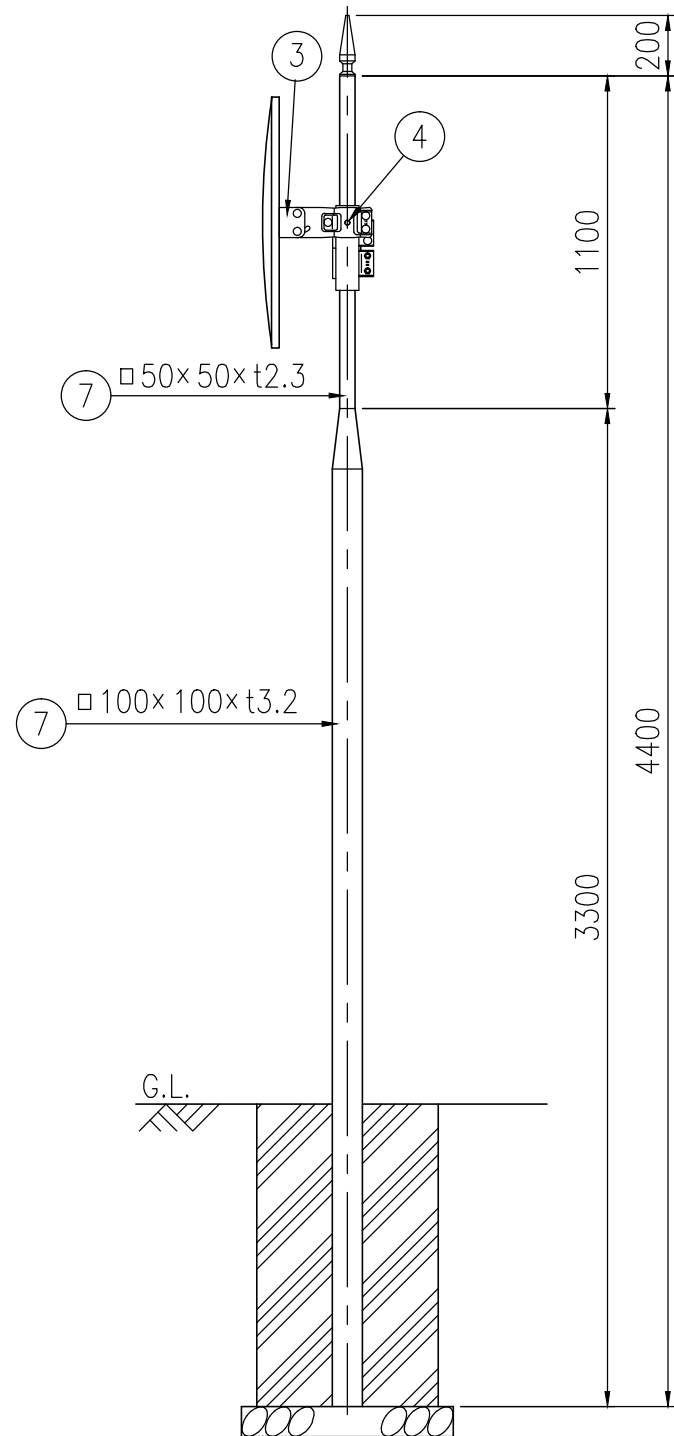


設置図 S=1/25



W取付金具部支柱詳細図 S=1/10

ジスロン ハイドロクリーンミラー都市型 SUS 800TW				
品番	品名	数量	材質	備考
1	鏡面	2	ステンレス	φ800
2	裏板	2	SGCC	茶色
3	裏板取付金具	2	SPHC	溶融亜鉛めっき,茶色
4	支柱取付金具	2	SPHC	溶融亜鉛めっき,茶色
5	W取付金具	2	SPHC	溶融亜鉛めっき,茶色
6	ギボシ	1	アルミニウム合金	茶色
7	AP支柱	1	STKR400,亜鉛めっき	静電粉体塗装,茶色

図面番号	KMAH11246
------	-----------

\* 鏡面は、表面に超親水化処理を施す。