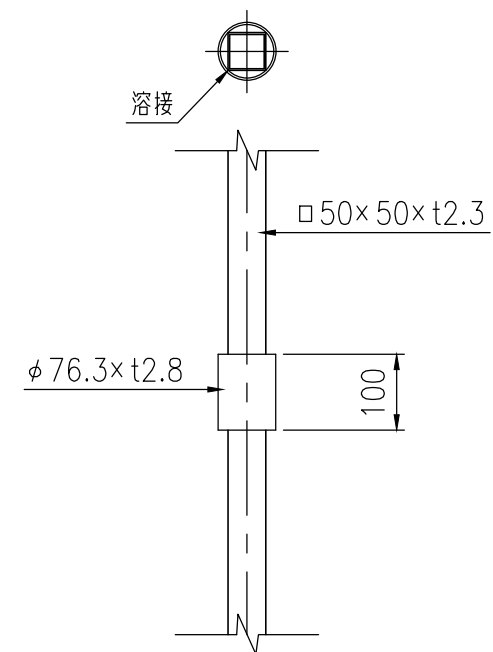


| ジスロン ハイドロクリーンミラー都市型 SUS 800TS | | | | |
|-------------------------------|--------|----|---------------|------------|
| 品番 | 品名 | 数量 | 材質 | 備考 |
| 1 | 鏡面 | 1 | ステンレス | φ800 |
| 2 | 裏板 | 1 | SGCC | 茶色 |
| 3 | 裏板取付金具 | 1 | SPHC | 溶融亜鉛めっき,茶色 |
| 4 | 支柱取付金具 | 1 | SPHC | 溶融亜鉛めっき,茶色 |
| 5 | ギボシ | 1 | アルミニウム合金 | 茶色 |
| 6 | A P 支柱 | 1 | STKR400,亜鉛めっき | 静電粉体塗装,茶色 |

| | |
|------|-----------|
| 図面番号 | KMAH11245 |
|------|-----------|

* 鏡面は、表面に超親水化処理を施す。



設置図 S=1/25

支柱取付金具部支柱詳細図 S=1/10