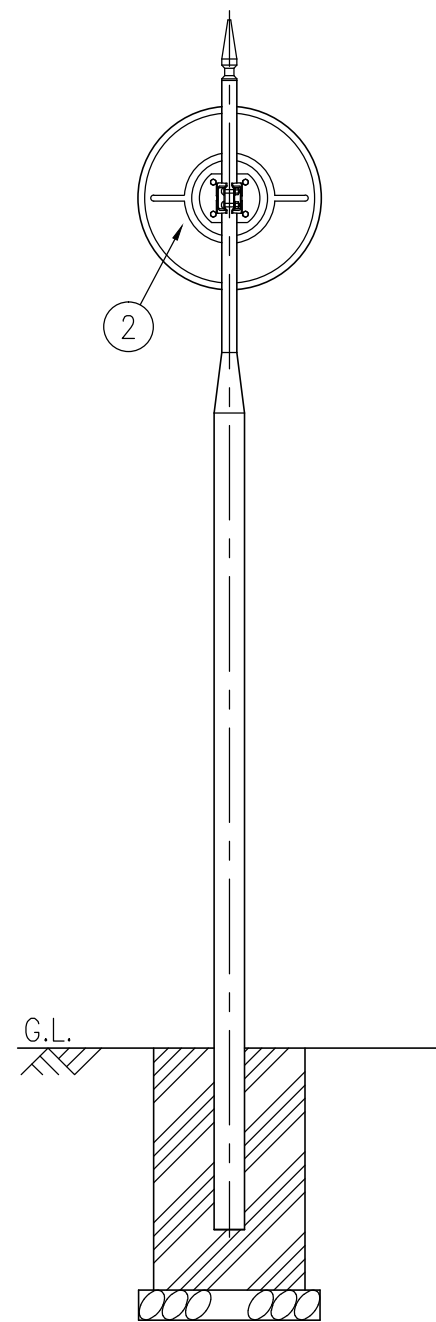


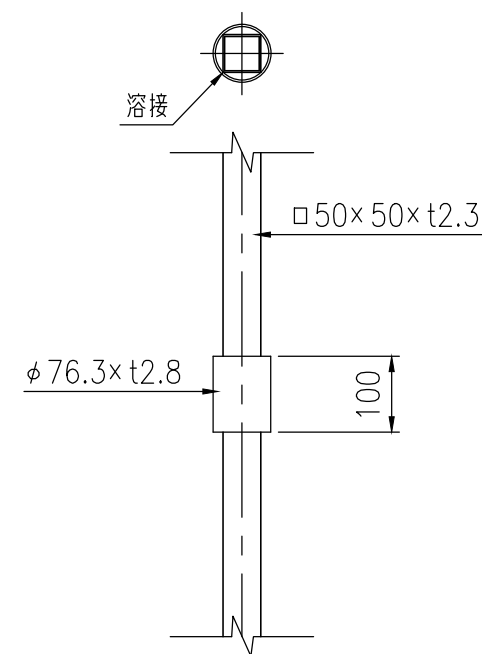
設置図 S=1/25



ジスロン ハイドロクリーンミラー都市型 SUS 600TS				
品番	品名	数量	材質	備考
1	鏡面	1	ステンレス	φ600
2	裏板	1	SGCC	茶色
3	裏板取付金具	1	SPHC	溶融亜鉛めっき,茶色
4	支柱取付金具	1	SPHC	溶融亜鉛めっき,茶色
5	ギボシ	1	アルミニウム合金	茶色
6	A P 支柱	1	STKR400,亜鉛めっき	静電粉体塗装,茶色

図面番号	KMAH11243*1
------	-------------

* 鏡面は、表面に超親水化処理を施す。



支柱取付金具部支柱詳細図 S=1/10