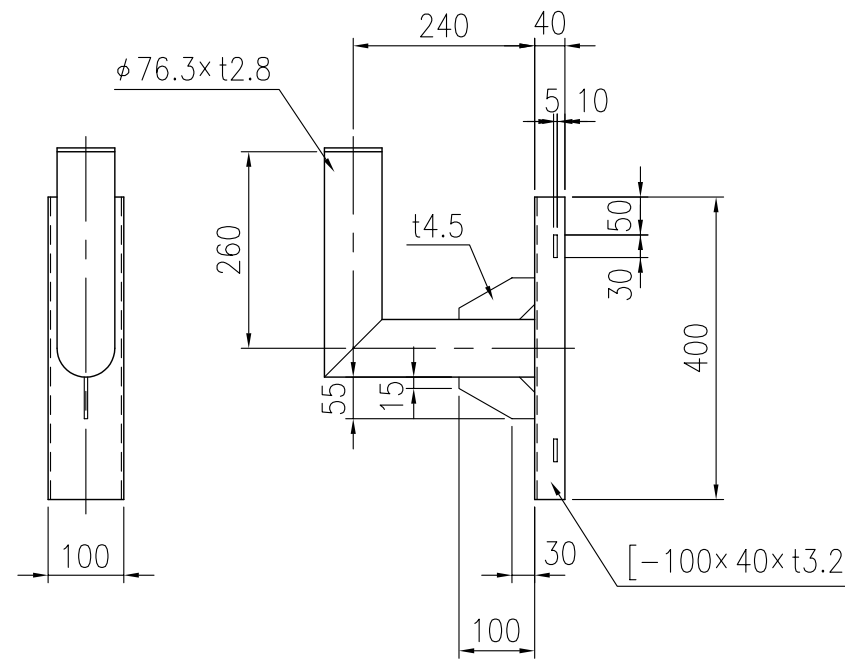
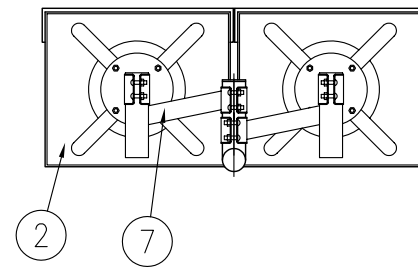
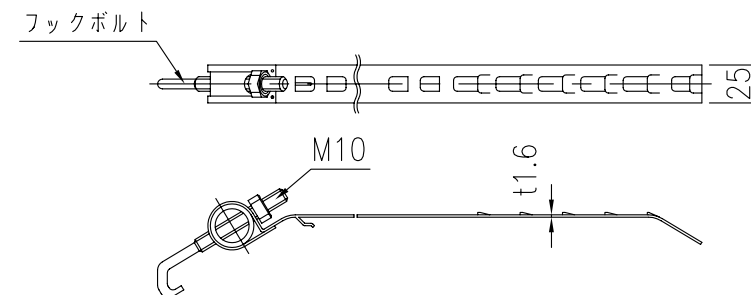


設置図 S=1/25



⑨ 電柱取付金具詳細図 S=1/10



⑩ 取付バンド詳細図 S=1/5

ジスマラー ガラス GK 5060W-D				
品番	品名	数量	材質	備考
1	鏡面	2	化学強化ガラス	□500×600
2	裏板	2	FRP樹脂	橙色
3	フード	2	FRP樹脂	橙色
4	取付枠	2	FRP樹脂	橙色
5	裏板取付金具	2	SPHC	溶融亜鉛めっき
6	支柱取付金具	2	SPHC	溶融亜鉛めっき
7	W取付金具	2	STK400,STKR400,SPHC	溶融亜鉛めっき
8	キャップ	1	ポリエチレン樹脂	黒色
9	電柱取付金具	1	STK400,SPHC	溶融亜鉛めっき
10	取付バンド	2	SPHC	溶融亜鉛めっき

図面番号	KMAH11228
------	-----------

※ 道路反射鏡ハンドブック(平成23年4月5版)に基づく