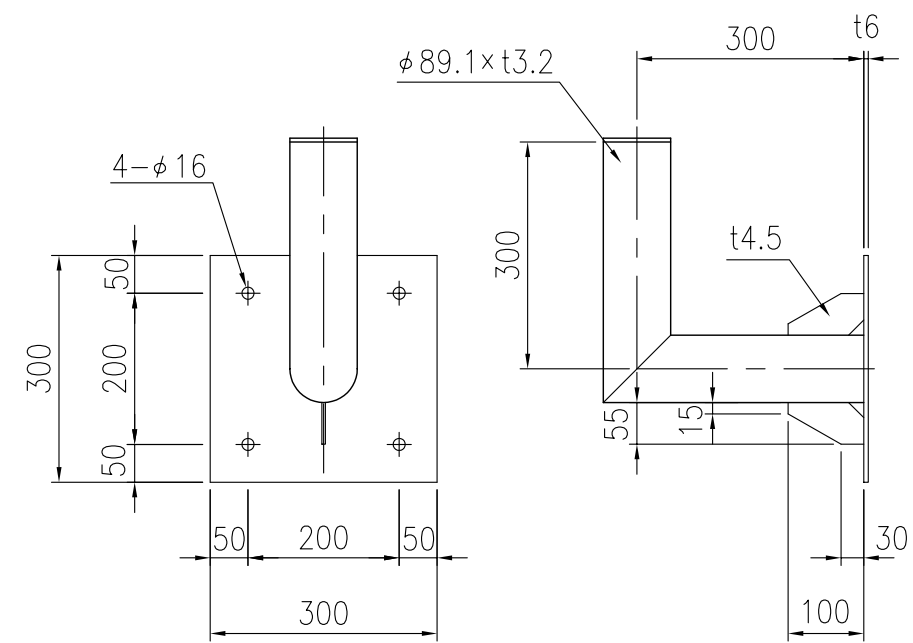
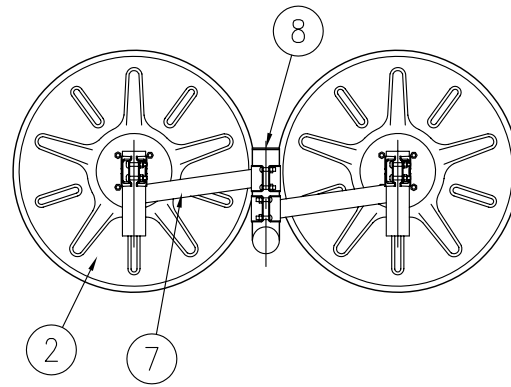
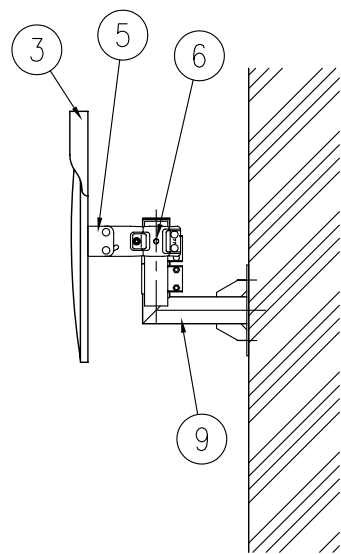
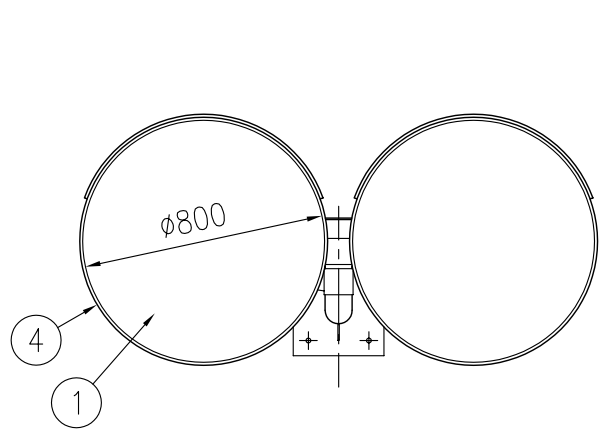
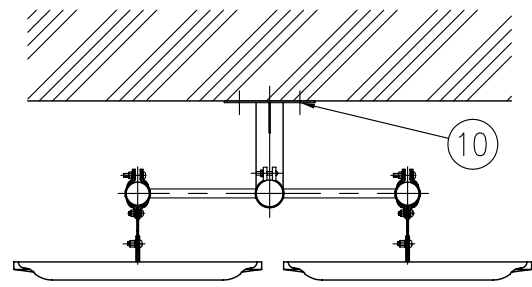


ジスマラー ガラス G 800W-YO							
品番	品名	数量	材質	備考			
1	鏡面	2	化学強化ガラス	φ800			
2	裏板	2	SGCC	—			
3	フード	2	ポリカーボネート樹脂	橙色			
4	取付枠	2	アルミニウム合金	橙色			
5	裏板取付金具	2	SPHC	熔融亜鉛めっき			
6	支柱取付金具	2	SPHC	熔融亜鉛めっき			
7	W取付金具	2	STK400,STKR400,SPHC	熔融亜鉛めっき			
8	キャップ	1	ポリエチレン樹脂	黒色			
9	よう壁取付金具	1	10	アンカーボルト	4	(M12×100)	熔融亜鉛めっき
10	アンカーボルト	4	(M12×100)	熔融亜鉛めっき			

図面番号	KMAH11202
------	-----------

※ 道路反射鏡ハンドブック(平成23年4月5版)に基づく
 ※ アンカーボルトはスリーブ打込み式おねじアンカーを使用(ドリル径φ18、深さ57mm)



設置図 S=1/25

⑨ よう壁取付金具詳細図 S=1/10