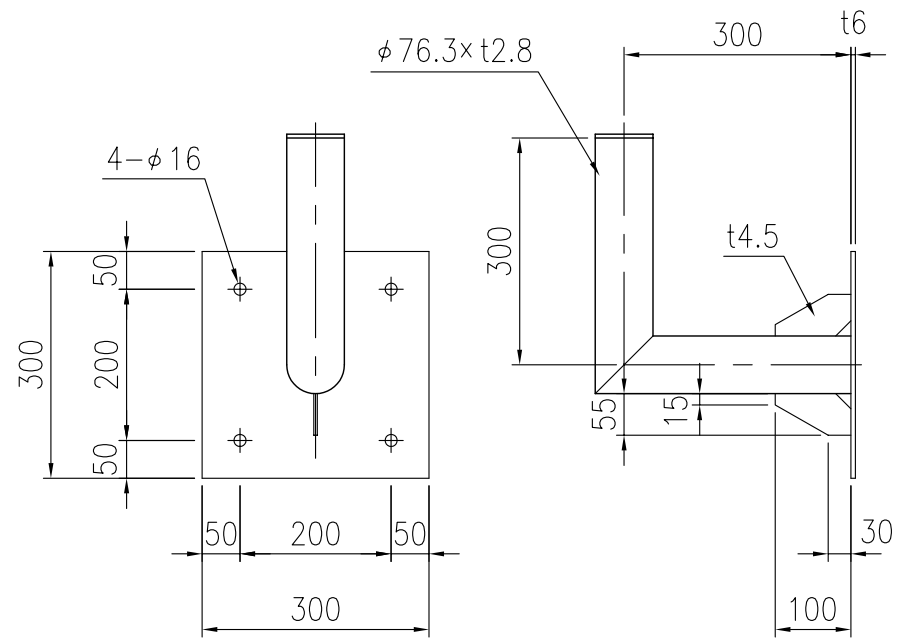
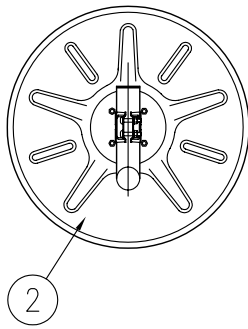
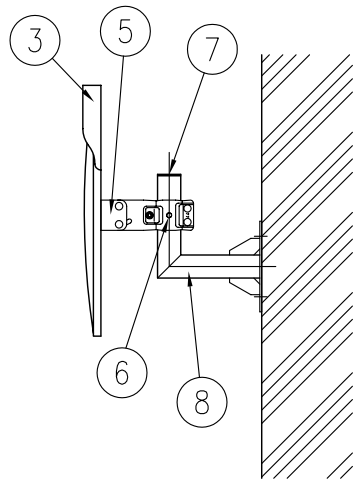
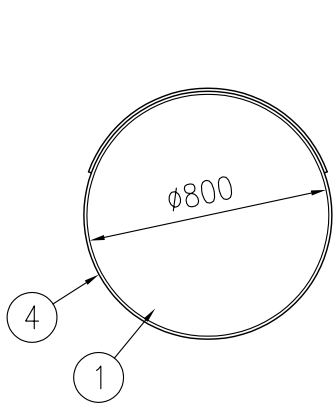
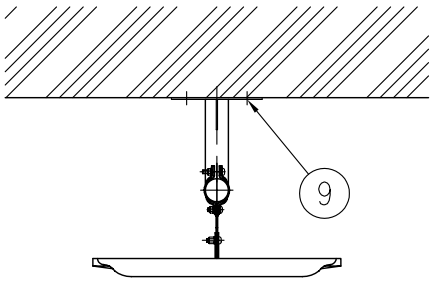


ジスマirror ガラス G 800S-YO				
品番	品名	数量	材質	備考
1	鏡面	1	化学強化ガラス	φ800
2	裏板	1	SGCC	—
3	フード	1	ポリカーボネート樹脂	橙色
4	取付枠	1	アルミニウム合金	橙色
5	裏板取付金具	1	SPHC	溶融亜鉛めっき
6	支柱取付金具	1	SPHC	溶融亜鉛めっき
7	キャップ	1	ポリエチレン樹脂	黒色
8	よう壁取付金具	1	STK400,SS400	溶融亜鉛めっき
9	アンカーボルト	4	(M12×100)	溶融亜鉛めっき

図面番号	KMAH11201
------	-----------

※ 道路反射鏡ハンドブック(平成23年4月5版)に基づく  
 ※ アンカーボルトはスリーブ打込み式おねじアンカーを使用(ドリル径φ18、深さ57mm)



設置図 S=1/25

⑧ よう壁取付金具詳細図 S=1/10