

ジスマラー ガラス G 600S-YO

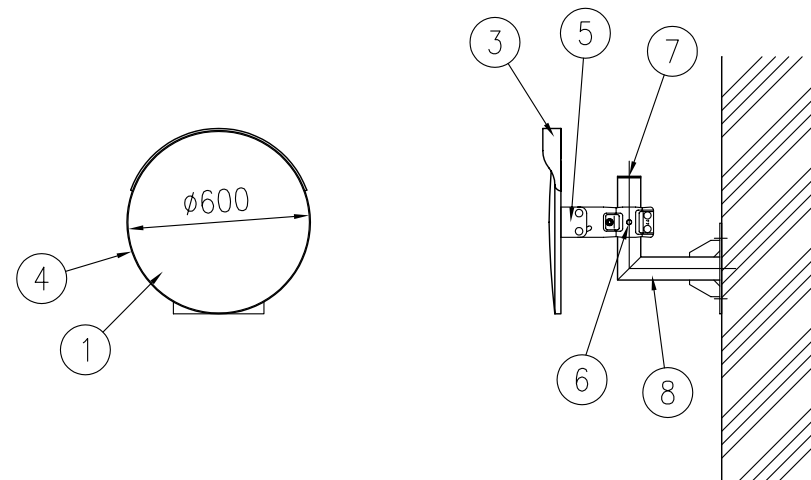
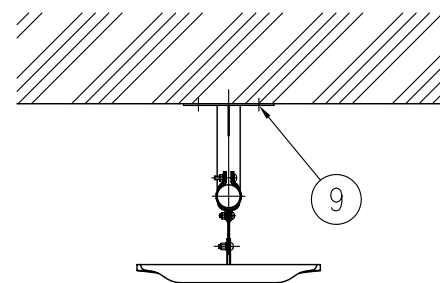
| 品番 | 品名 | 数量 | 材質 | 備考 |
|----|---------|----|--------------|---------|
| 1 | 鏡面 | 1 | 化学強化ガラス | φ600 |
| 2 | 裏板 | 1 | SGCC | — |
| 3 | フード | 1 | ポリカーボネート樹脂 | 橙色 |
| 4 | 取付枠 | 1 | アルミニウム合金 | 橙色 |
| 5 | 裏板取付金具 | 1 | SPHC | 溶融亜鉛めっき |
| 6 | 支柱取付金具 | 1 | SPHC | 溶融亜鉛めっき |
| 7 | キャップ | 1 | ポリエチレン樹脂 | 黒色 |
| 8 | よう壁取付金具 | 1 | STK400,SS400 | 溶融亜鉛めっき |
| 9 | アンカーボルト | 4 | (M12×100) | 溶融亜鉛めっき |

図面番号

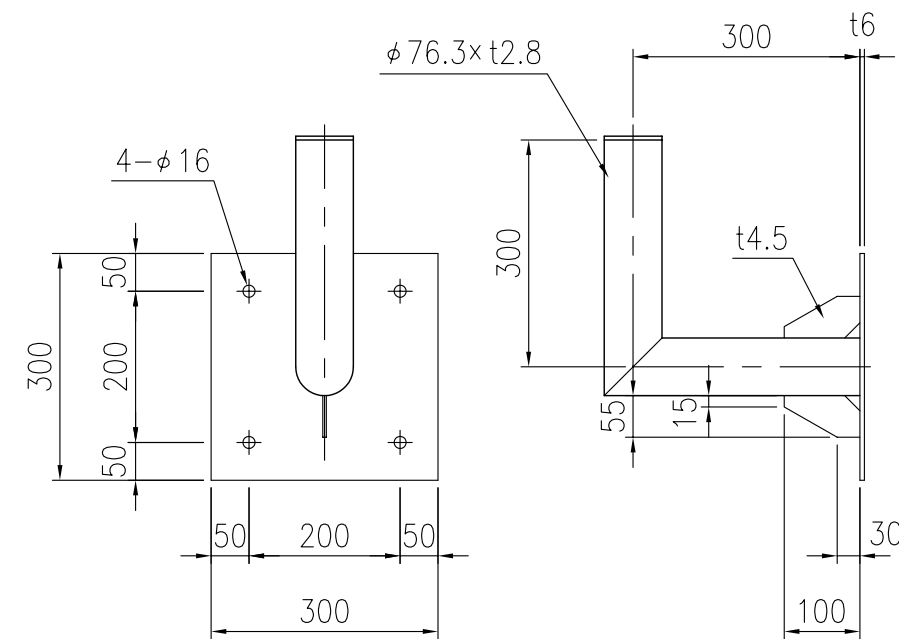
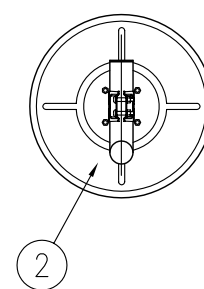
KMAH11199

※ 道路反射鏡ハンドブック(平成23年4月5版)に基づく

※ アンカーボルトはスリーブ打込み式おねじアンカーを使用(ドリル径φ18、深さ57mm)



設置図 S=1/25



⑧ よう壁取付金具詳細図 S=1/10