

ジスマラー アクリル AK 6080W-YO

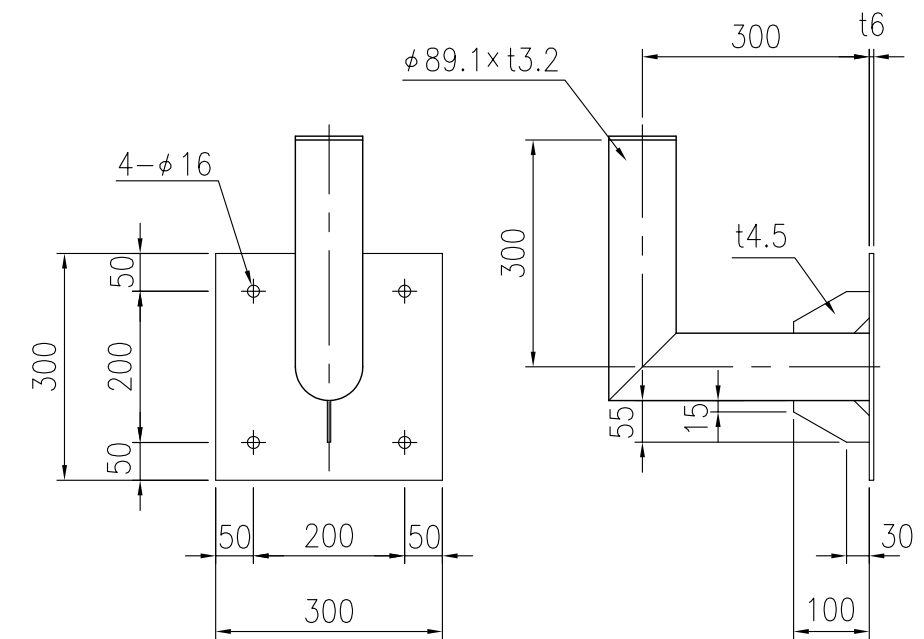
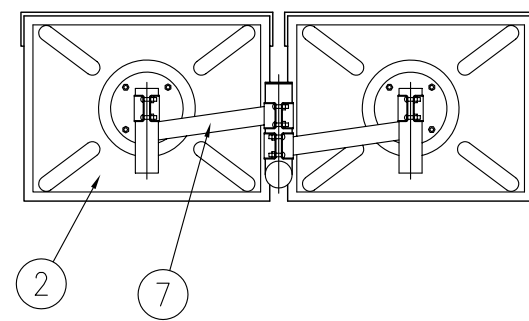
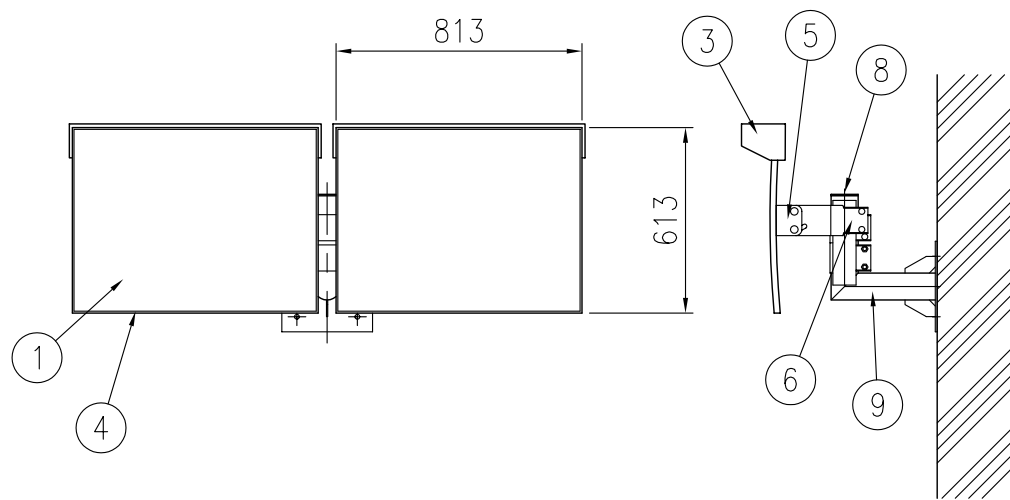
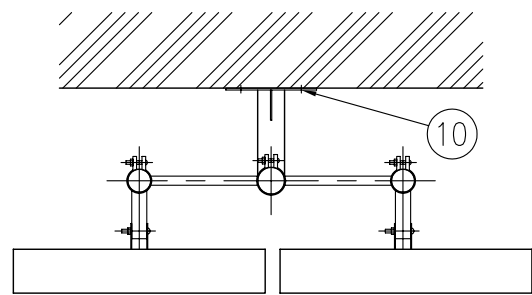
品番	品名	数量	材質	備考
1	鏡面	2	メタクリル樹脂(アクリル)	□600×800
2	裏板	2	FRP樹脂	橙色
3	フード	2	FRP樹脂	橙色
4	取付枠	2	FRP樹脂	橙色
5	裏板取付金具	2	SPHC	溶融亜鉛めっき
6	支柱取付金具	2	SPHC	溶融亜鉛めっき
7	W取付金具	2	STK400,STKR400,SPHC	溶融亜鉛めっき
8	キャップ	1	ポリエチレン樹脂	黒色
9	よう壁取付金具	1	溶融亜鉛めっき	
10	アンカーボルト	4	(M12×100)	溶融亜鉛めっき

図面番号

KMAH11166

※ 道路反射鏡ハンドブック(平成23年4月5版)に基づく

※ アンカーボルトはスリーブ打込み式おねじアンカーを使用(ドリル径φ18、深さ57mm)



設置図 S=1/25

⑨ よう壁取付金具詳細図 S=1/10