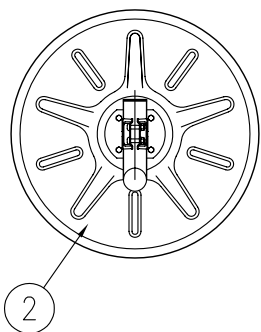


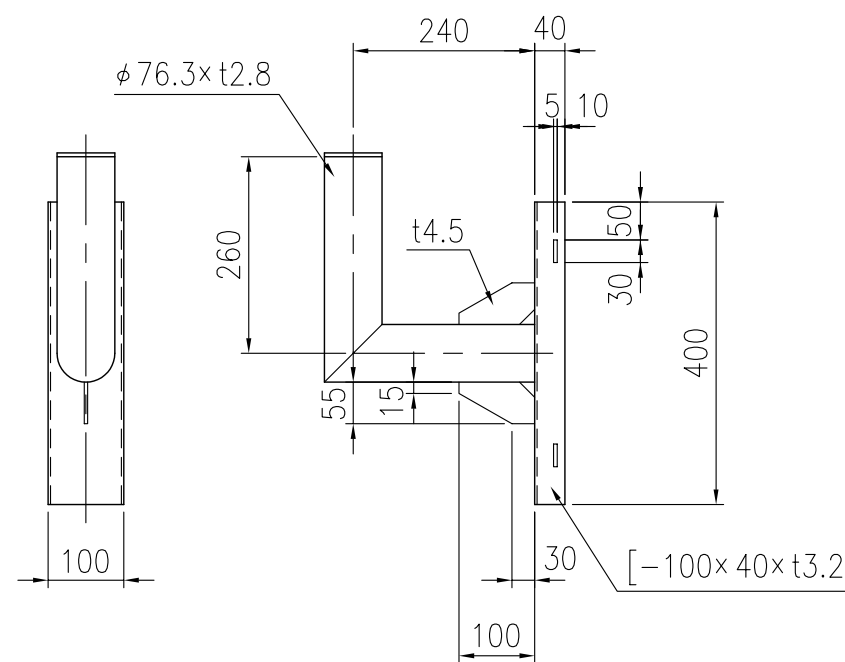
設置図 S=1/25



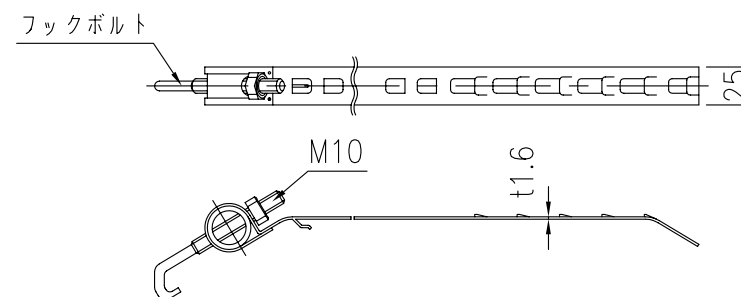
ジスマラー アクリル M 800S-D				
品番	品名	数量	材質	備考
1	鏡面	1	メタクリル樹脂(アクリル)	$\phi 800$
2	裏板	1	SGCC	—
3	フード	1	ポリカーボネート樹脂	橙色
4	取付枠	1	アルミニウム合金	橙色
5	裏板取付金具	1	SPHC	溶融亜鉛めっき
6	支柱取付金具	1	SPHC	溶融亜鉛めっき
7	キャップ	1	ポリエチレン樹脂	黒色
8	電柱取付金具	1	STK400,SPHC	溶融亜鉛めっき
9	取付バンド	2	SPHC	溶融亜鉛めっき

図面番号	KMAH11125
------	-----------

* 道路反射鏡ハンドブック(平成23年4月5版)に基づく



⑧ 電柱取付金具詳細図 S=1/10



⑨ 取付バンド詳細図 S=1/5