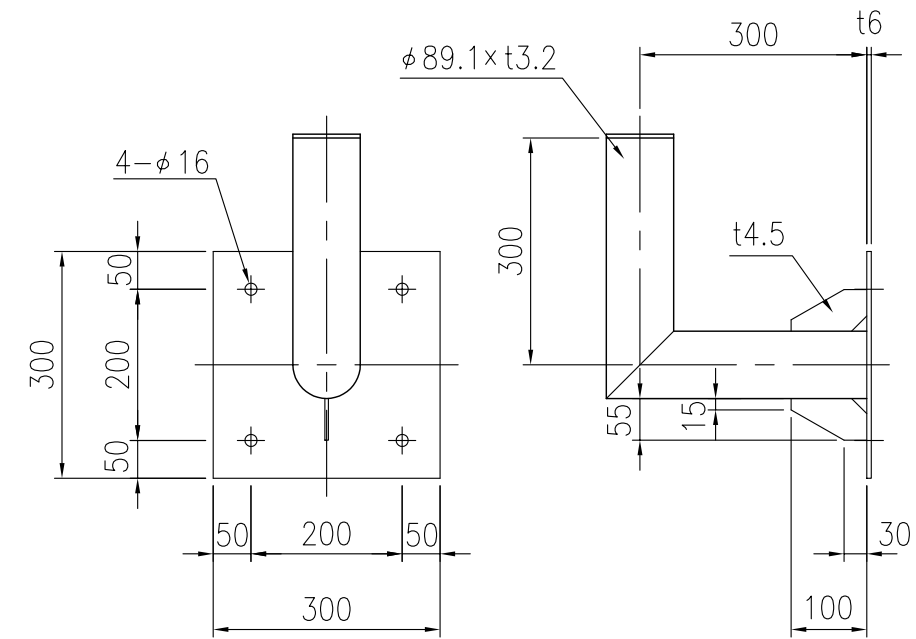
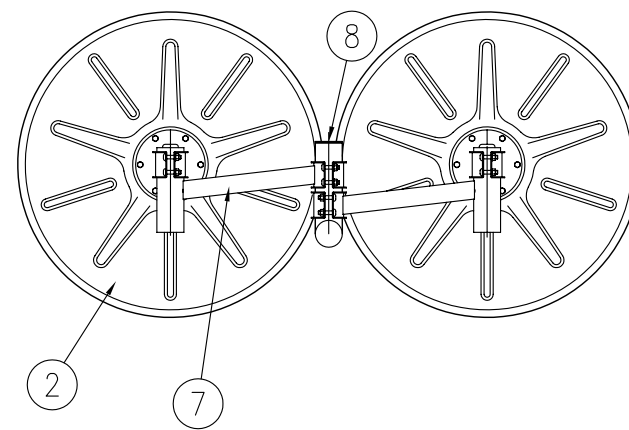


設置図 S=1/25



⑨ よう壁取付金具詳細図 S=1/10

ジスマラー アクリル M 1000W-YO				
品番	品名	数量	材質	備考
1	鏡面	2	メタクリル樹脂(アクリル)	$\phi 1000$
2	裏板	2	SGCC	—
3	フード	2	ポリカーボネート樹脂	橙色
4	取付枠	2	アルミニウム合金	橙色
5	裏板取付金具	2	SPHC	溶融亜鉛めっき
6	支柱取付金具	2	SPHC	溶融亜鉛めっき
7	W取付金具	2	STK400,STKR400,SPHC	溶融亜鉛めっき
8	キャップ	1	ポリエチレン樹脂	黒色
9	よう壁取付金具	1	STK400,SS400	溶融亜鉛めっき
10	アンカーボルト	4	(M12×100)	溶融亜鉛めっき

図面番号	KMAH11122
------	-----------

※ 道路反射鏡ハンドブック(平成23年4月5版)に基づく
 ※ アンカーボルトはスリーブ打込み式おねじアンカーを使用(ドリル径 $\phi 18$ 、深さ57mm)