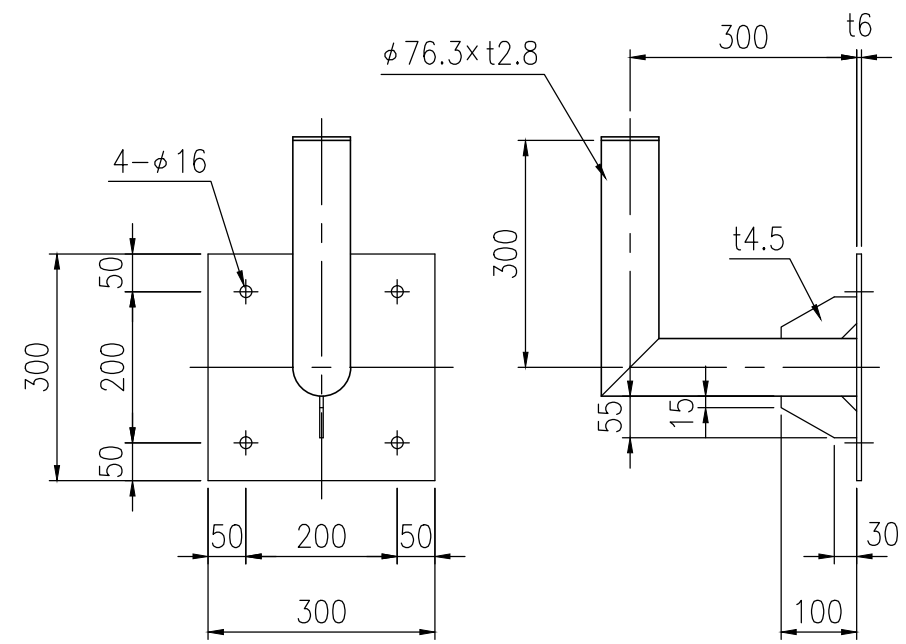
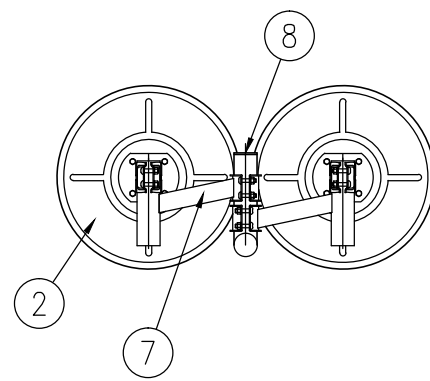


設置図 S=1/25



⑨ よう壁取付金具詳細図 S=1/10

| ジスミラー アクリル M 600W-YO | | | | |
|----------------------|---------|----|---------------------|---------|
| 品番 | 品名 | 数量 | 材質 | 備考 |
| 1 | 鏡面 | 2 | メタクリル樹脂(アクリル) | φ600 |
| 2 | 裏板 | 2 | SGCC | — |
| 3 | フード | 2 | ポリカーボネート樹脂 | 橙色 |
| 4 | 取付枠 | 2 | アルミニウム合金 | 橙色 |
| 5 | 裏板取付金具 | 2 | SPHC | 溶融亜鉛めっき |
| 6 | 支柱取付金具 | 2 | SPHC | 溶融亜鉛めっき |
| 7 | W取付金具 | 2 | STK400,STKR400,SPHC | 溶融亜鉛めっき |
| 8 | キャップ | 1 | ポリエチレン樹脂 | 黒色 |
| 9 | よう壁取付金具 | 1 | STK400,SS400 | 溶融亜鉛めっき |
| 10 | アンカーボルト | 4 | (M12×100) | 溶融亜鉛めっき |

| | |
|------|-----------|
| 図面番号 | KMAH11118 |
|------|-----------|

※ 道路反射鏡ハンドブック(平成23年4月5版)に基づく

※ アンカーボルトはスリーブ打込み式おねじアンカーを使用(ドリル径φ18、深さ57mm)