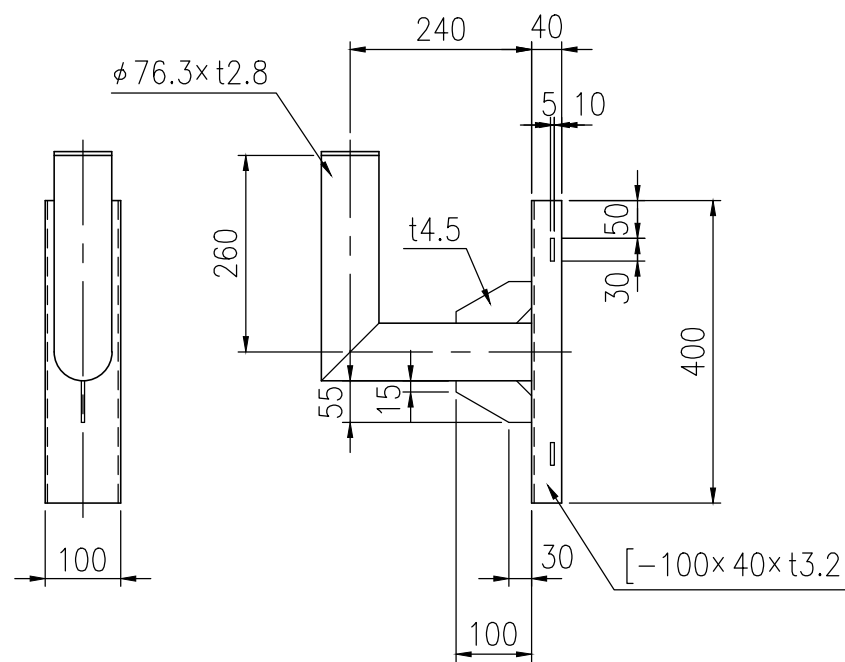
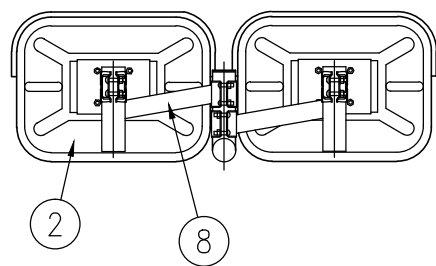
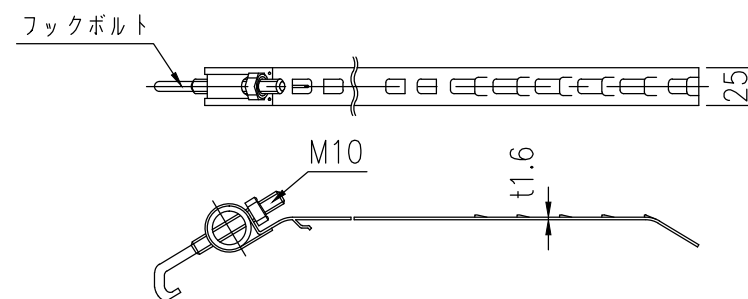


設置図 S=1/25



⑩ 電柱取付金具詳細図 S=1/10



⑪ 取付バンド詳細図 S=1/5

ジスマラー ステンレス SK 4560W-D

品番	品名	数量	材質	備考
1	鏡面	2	ステンレス	□450×600
2	裏板	2	SGCC	—
3	フード	2	ポリカーボネート樹脂	橙色
4	フード押さえ板	2	アルミニウム合金	—
5	取付枠	2	塩化ビニール樹脂	橙色
6	裏板取付金具	2	SPHC	溶融亜鉛めっき
7	支柱取付金具	2	SPHC	溶融亜鉛めっき
8	W取付金具	2	STK400,STKR400,SPHC	溶融亜鉛めっき
9	キャップ	1	ポリエチレン樹脂	黒色
10	電柱取付金具	1	STK400,SPHC	溶融亜鉛めっき
11	取付バンド	2	SPHC	溶融亜鉛めっき

図面番号

KMAH11078

* 道路反射鏡ハンドブック(平成23年4月5版)に基づく