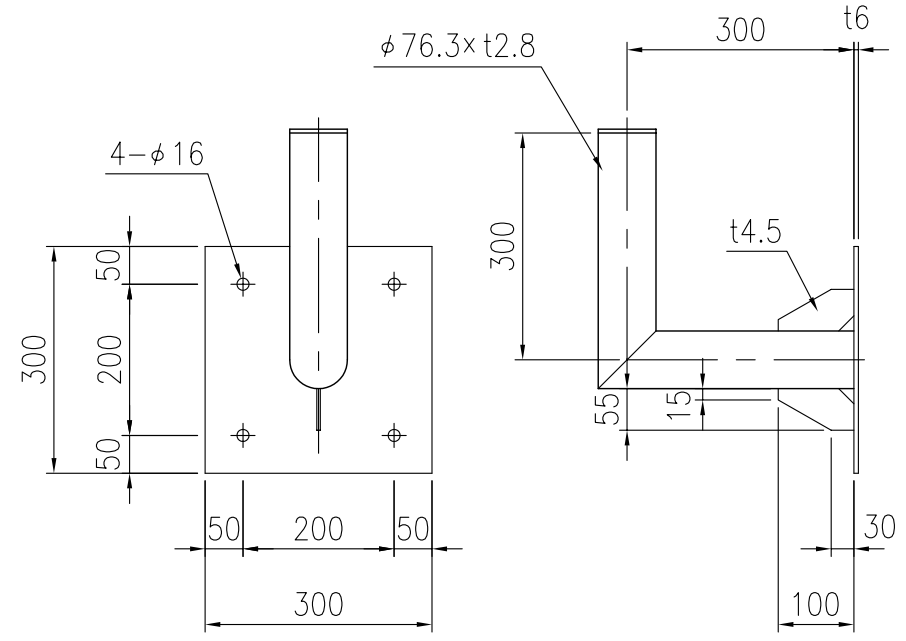
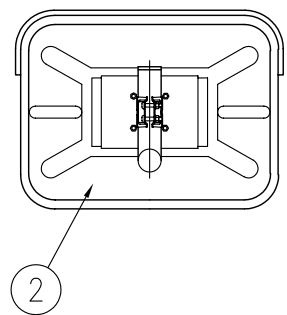
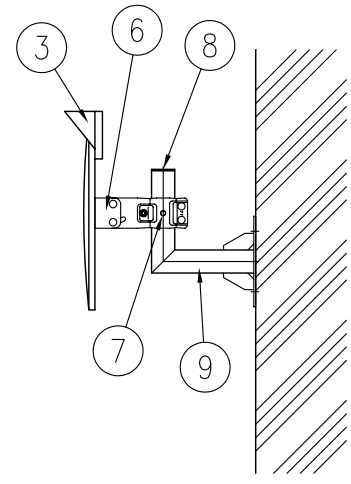
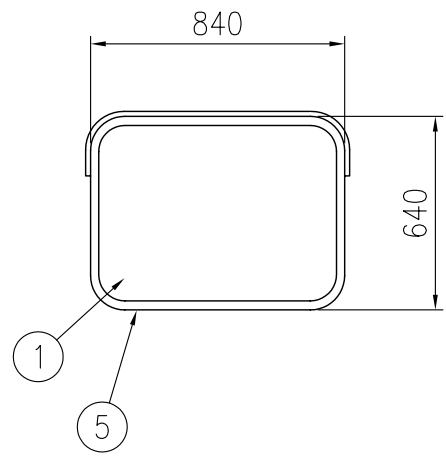
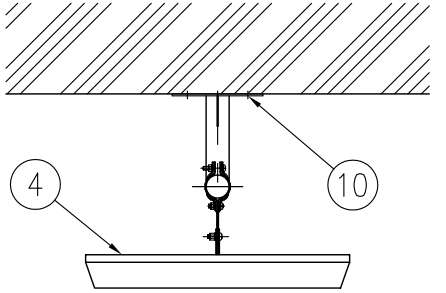


ジスマラー ステンレス SK 6080S-YO				
品番	品名	数量	材質	備考
1	鏡面	1	ステンレス	□600×800
2	裏板	1	SGCC	—
3	フード	1	ポリカーボネート樹脂	橙色
4	フード押さえ板	1	アルミニウム合金	—
5	取付枠	1	塩化ビニール樹脂	橙色
6	裏板取付金具	1	SPHC	溶融亜鉛めっき
7	支柱取付金具	1	SPHC	溶融亜鉛めっき
8	キャップ	1	ポリエチレン樹脂	黒色
9	よう壁取付金具	1	STK400,SS400	溶融亜鉛めっき
10	アンカーボルト	4	(M12×100)	溶融亜鉛めっき

図面番号	KMAH11075
------	-----------

※ 道路反射鏡ハンドブック(平成23年4月5版)に基づく  
 ※ アンカーボルトはスリーブ打込み式おねじアンカーを使用(ドリル径φ18、深さ57mm)



設置図 S=1/25

⑨ よう壁取付金具詳細図 S=1/10