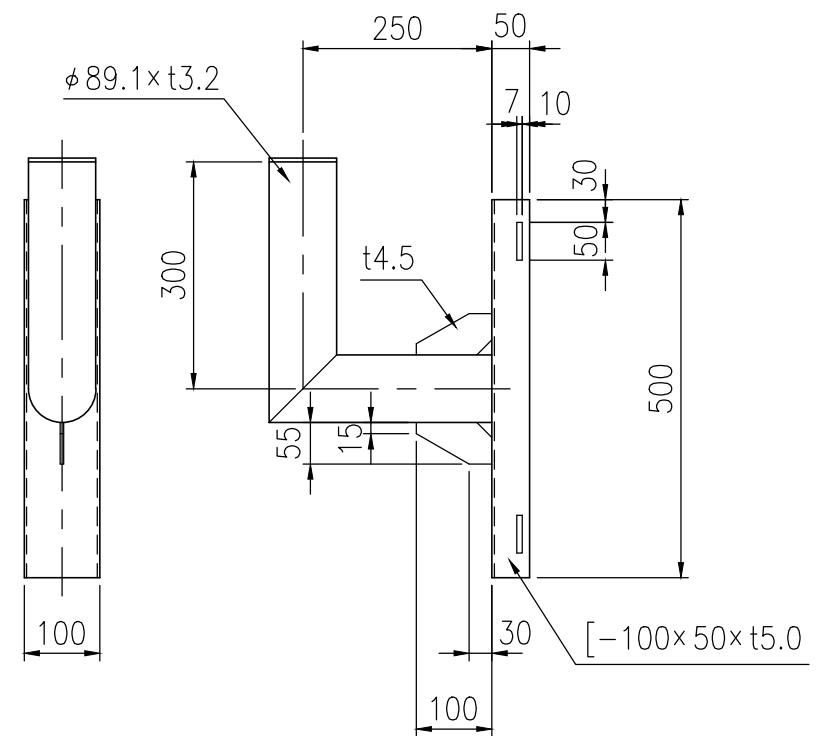


設置図 S=1/25

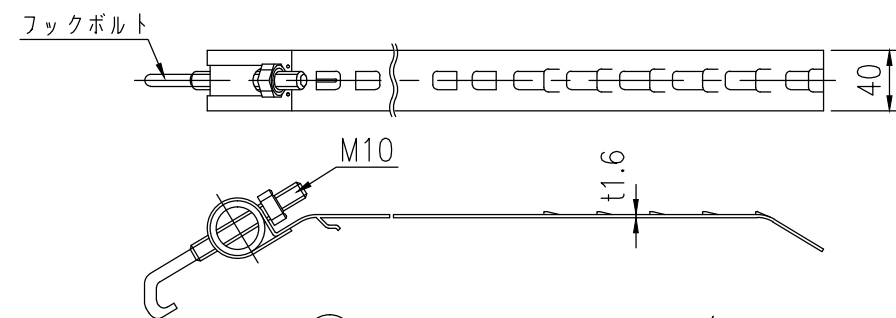
ジスロン ハイドロクリーンミラー SUS 1000W-D				
品番	品名	数量	材質	備考
1	鏡面	2	ステンレス	$\phi 1000$
2	裏板	2	SGCC	—
3	フード	2	ポリカーボネート樹脂	橙色
4	裏板取付金具	2	SPHC	溶融亜鉛めっき
5	支柱取付金具	2	SPHC	溶融亜鉛めっき
6	W取付金具	2	STK400,STKR400,SPHC	溶融亜鉛めっき
7	キャップ	1	ポリエチレン樹脂	黒色
8	電柱取付金具	1	STK400,SPHC	溶融亜鉛めっき
9	取付バンド	2	SPHC	溶融亜鉛めっき

図面番号	KMAH11038
------	-----------

※ 道路反射鏡ハンドブック(平成23年4月5版)に基づく
 ※ 鏡面は、表面に超親水化処理を施す



⑧ 電柱取付金具詳細図 S=1/10



⑨ 取付バンド詳細図 S=1/5