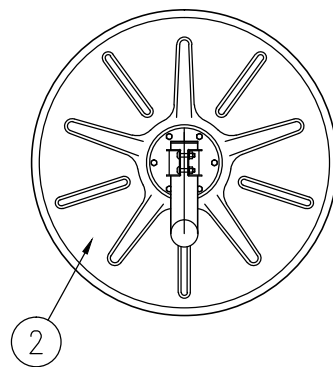


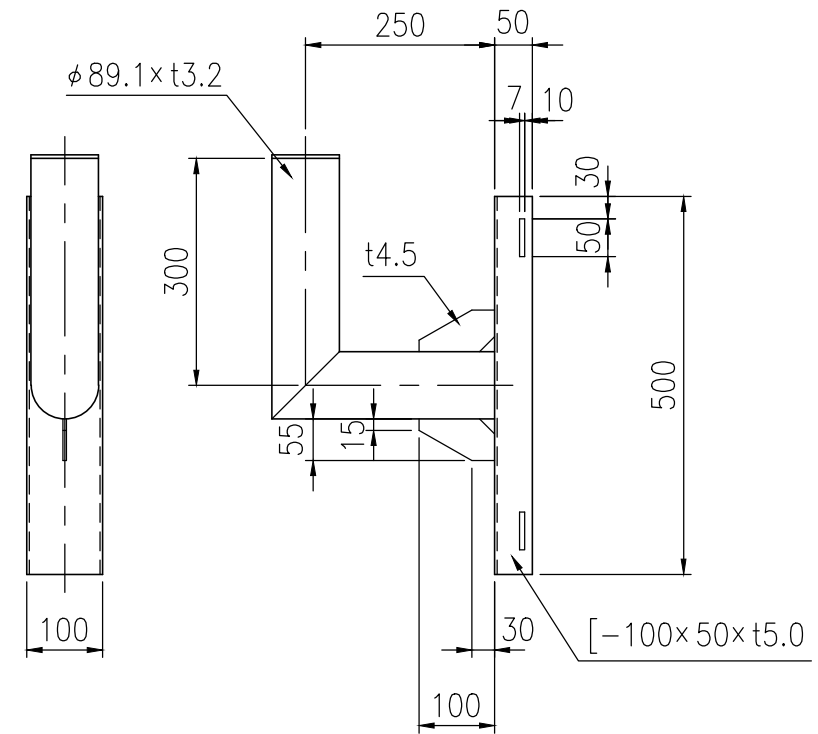
設置図 S=1/25



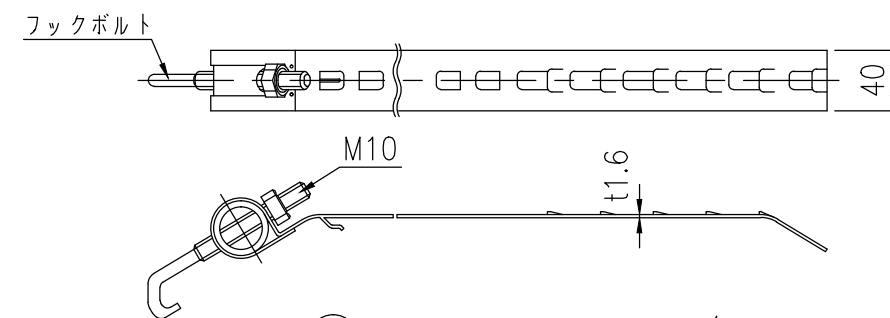
ジスロン ハイドロクリーンミラー SUS 1000S-D				
品番	品名	数量	材質	備考
1	鏡面	1	ステンレス	φ1000
2	裏板	1	SGCC	—
3	フード	1	ポリカーボネート樹脂	橙色
4	裏板取付金具	1	SPHC	溶融亜鉛めっき
5	支柱取付金具	1	SPHC	溶融亜鉛めっき
6	キャップ	1	ポリエチレン樹脂	黒色
7	電柱取付金具	1	STK400,SPHC	溶融亜鉛めっき
8	取付バンド	2	SPHC	溶融亜鉛めっき

図面番号	KMAH11037
------	-----------

※ 道路反射鏡ハンドブック(平成23年4月5版)に基づく
 ※ 鏡面は、表面に超親水化処理を施す



⑦ 電柱取付金具詳細図 S=1/10



⑧ 取付バンド詳細図 S=1/5