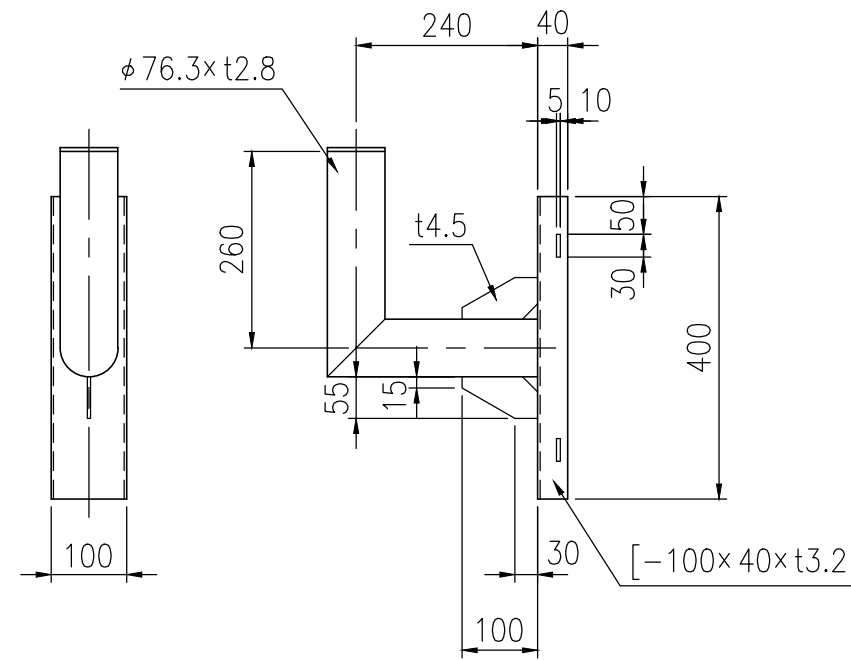
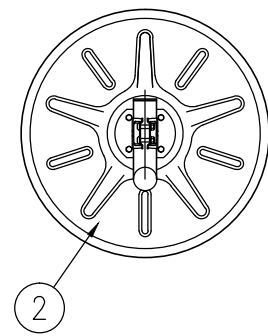
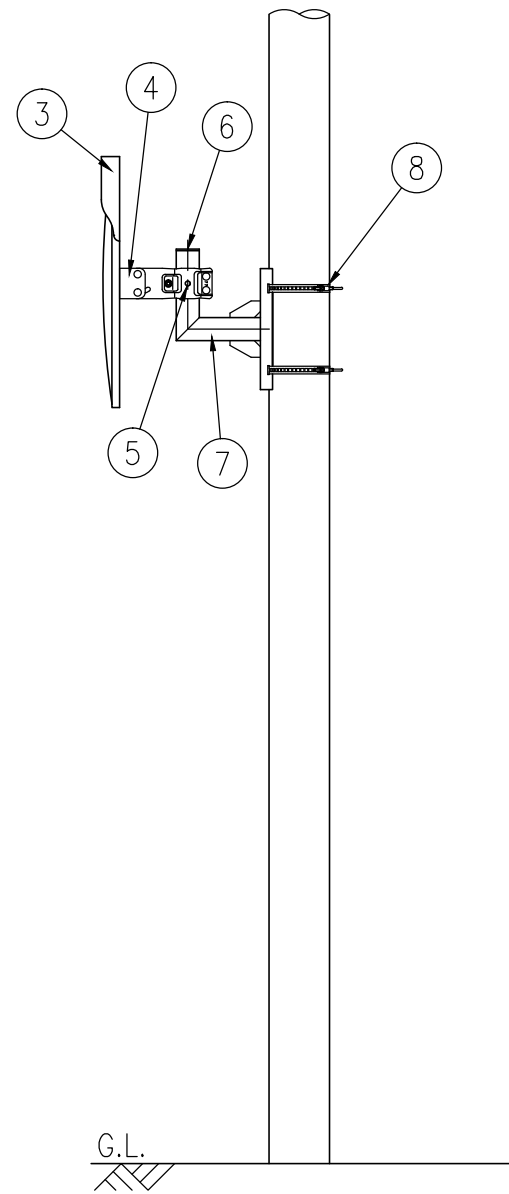
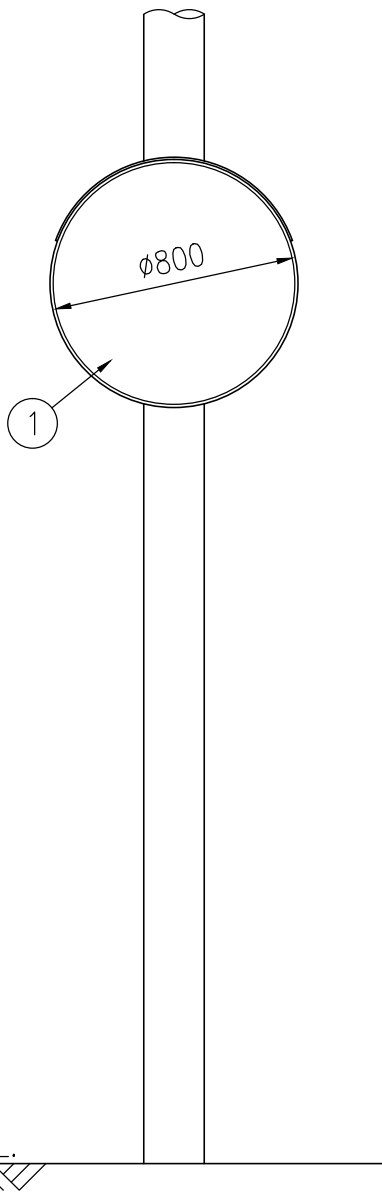


ジスロン ハイドロクリーンミラー SUS 800S-D

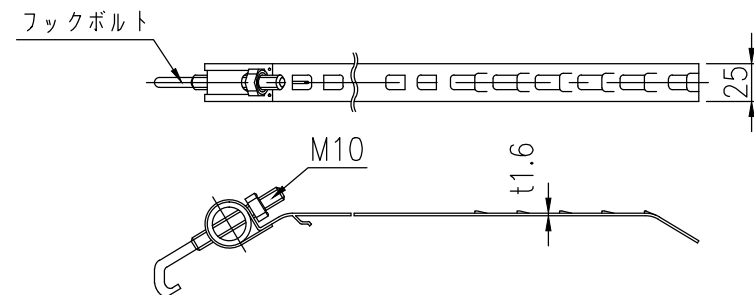
品番	品名	数量	材質	備考
1	鏡面	1	ステンレス	φ800
2	裏板	1	SGCC	—
3	フード	1	ポリカーボネート樹脂	橙色
4	裏板取付金具	1	SPHC	溶融亜鉛めっき
5	支柱取付金具	1	SPHC	溶融亜鉛めっき
6	キャップ	1	ポリエチレン樹脂	黒色
7	電柱取付金具	1	STK400,SPHC	溶融亜鉛めっき
8	取付バンド	2	SPHC	溶融亜鉛めっき

図面番号 KMAH11035

- \* 道路反射鏡ハンドブック(平成23年4月5版)に基づく
- \* 鏡面は、表面に超親水化処理を施す



⑦ 電柱取付金具詳細図 S=1/10



⑧ 取付バンド詳細図 S=1/5

設置図 S=1/25