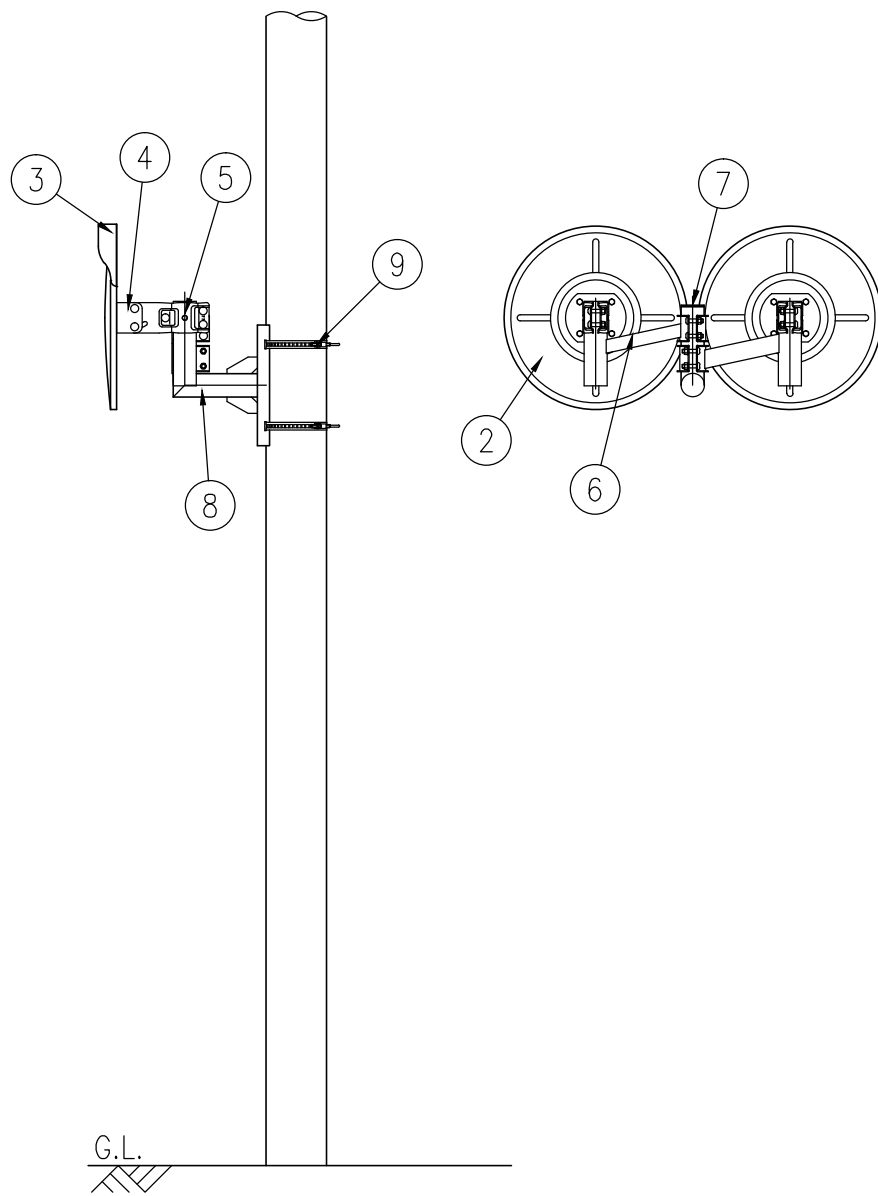


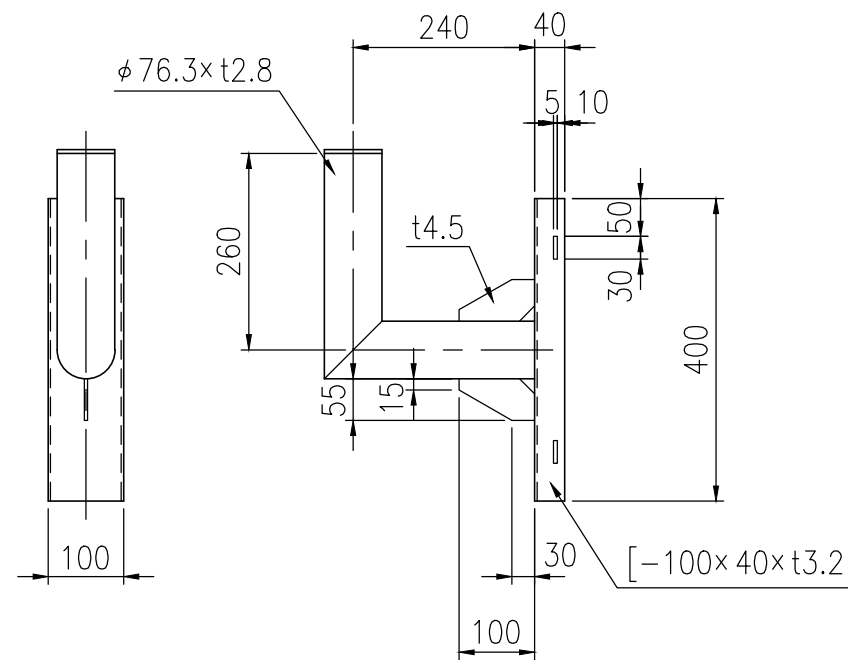
設置図 S=1/25



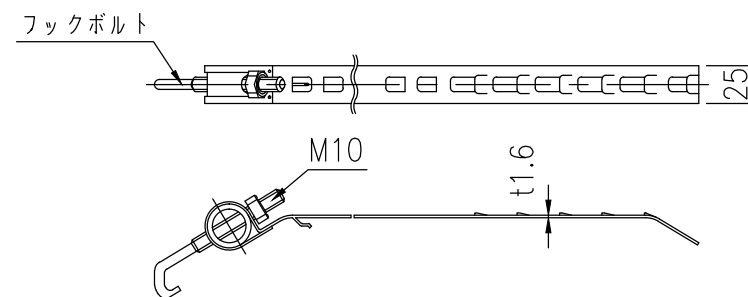
ジスロン ハイドロクリーンミラー SUS 600W-D				
品番	品名	数量	材質	備考
1	鏡面	2	ステンレス	φ600
2	裏板	2	SGCC	—
3	フード	2	ポリカーボネート樹脂	橙色
4	裏板取付金具	2	SPHC	熔融亜鉛めっき
5	支柱取付金具	2	SPHC	熔融亜鉛めっき
6	W取付金具	2	STK400,STKR400,SPHC	熔融亜鉛めっき
7	キャップ	1	ポリエチレン樹脂	黒色
8	電柱取付金具	1	STK400,SPHC	熔融亜鉛めっき
9	取付バンド	2	SPHC	熔融亜鉛めっき

図面番号	KMAH11034
------	-----------

\* 道路反射鏡ハンドブック(平成23年4月5版)に基づく  
 \* 鏡面は、表面に超親水化処理を施す



⑧ 電柱取付金具詳細図 S=1/10



⑨ 取付バンド詳細図 S=1/5