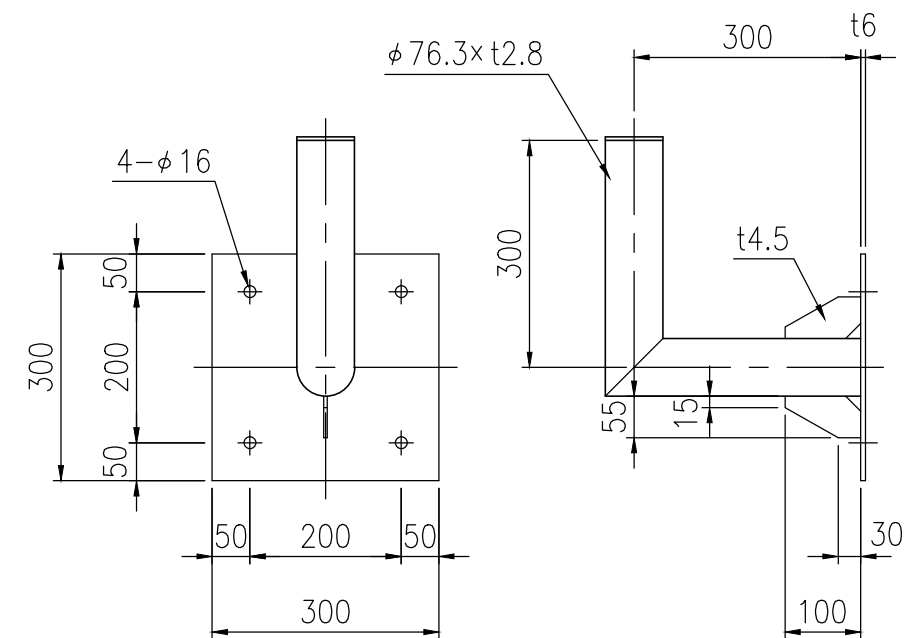
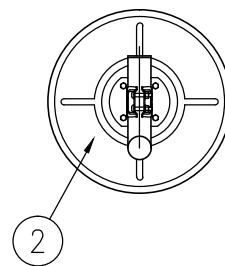
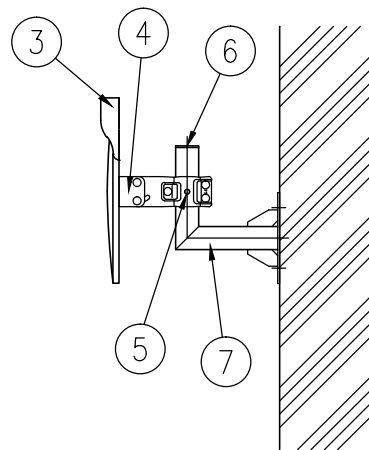
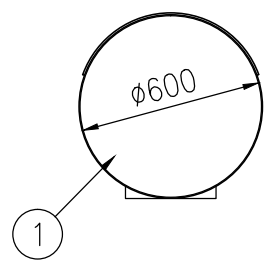
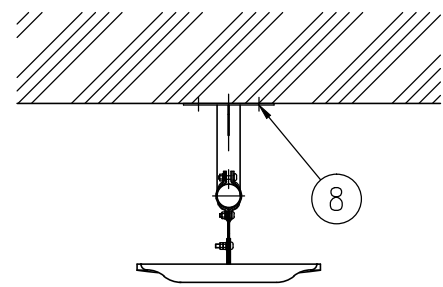


ジスロン ハイドロクリーンミラー SUS 600S-YO

品番	品名	数量	材質	備考
1	鏡面	1	ステンレス	φ600
2	裏板	1	SGCC	—
3	フード	1	ポリカーボネート樹脂	橙色
4	裏板取付金具	1	SPHC	溶融亜鉛めっき
5	支柱取付金具	1	SPHC	溶融亜鉛めっき
6	キャップ	1	ポリエチレン樹脂	黒色
7	よう壁取付金具	1	STK400,SS400	溶融亜鉛めっき
8	アンカーボルト	4	(M12×100)	溶融亜鉛めっき

図面番号	KMAH11027
------	-----------

- * 道路反射鏡ハンドブック(平成23年4月5版)に基づく
- * 鏡面は、表面に超親水化処理を施す
- * アンカーボルトはスリーブ打込み式おねじアンカーを使用(ドリル径φ18、深さ57mm)



設置図 S=1/25

⑦よう壁取付金具詳細図 S=1/10