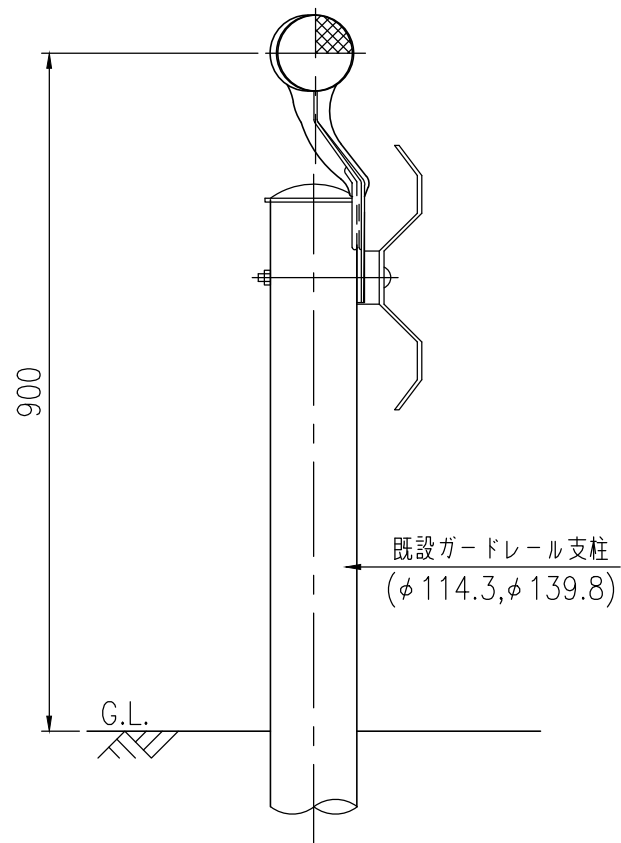


ジスロン φ100 デリニエーター レールボーイBR				
品番	品名	数量	材質	備考
1	反射体	2	ポリカーボネート樹脂	φ100
2	反射体取付枠	1	ASA樹脂	茶色
3	補強プレート	1	SGCC	—

図面番号	KDCH05025*1
------	-------------

※ 橙色反射体は、特殊蛍光プリズムレンズ使用
 ※ φ114.3, φ139.8 に取付可能



設置図 S=1/10

