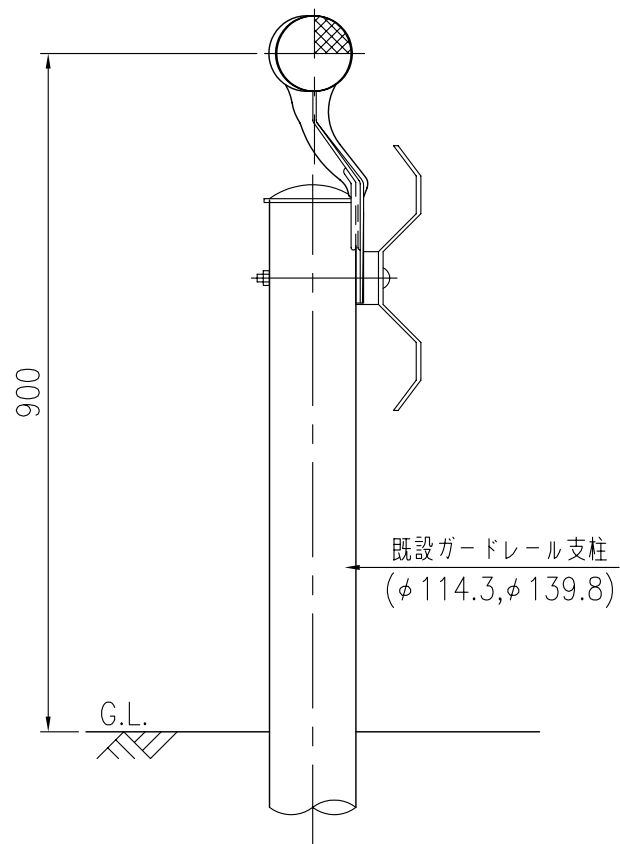


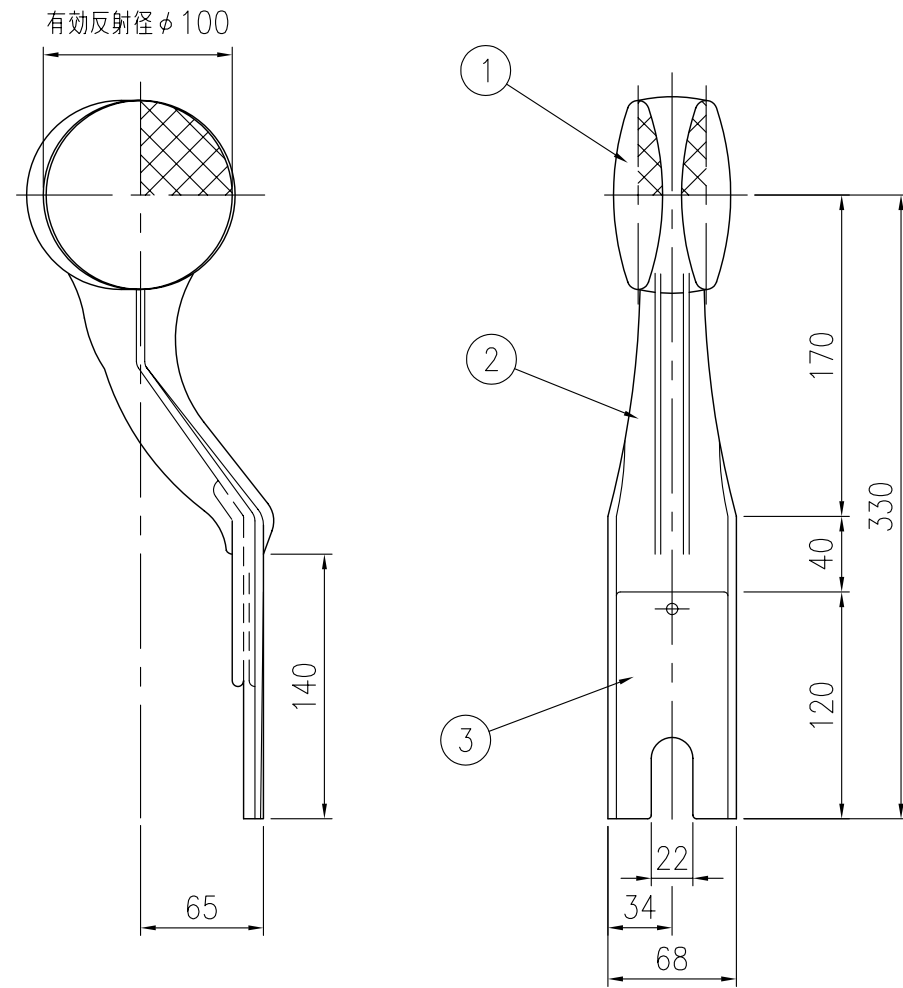
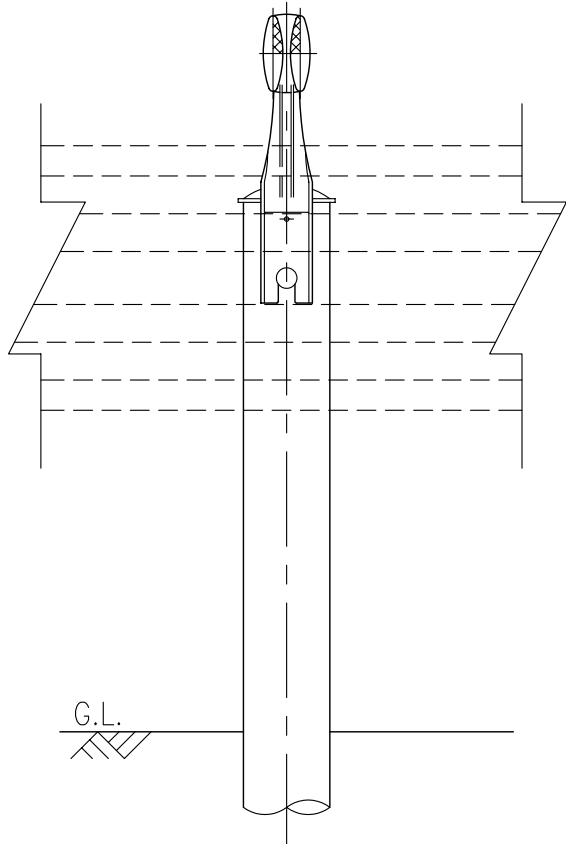
| ジスロン φ100 デリニエーター レールボーイ-BR | | | | |
|-----------------------------|--------|----|------------|------|
| 品番 | 品名 | 数量 | 材質 | 備考 |
| 1 | 反射体 | 2 | ポリカーボネート樹脂 | φ100 |
| 2 | 反射体取付枠 | 1 | ASA樹脂 | 茶色 |
| 3 | 補強プレート | 1 | SGCC | — |

| | |
|------|-----------|
| 図面番号 | KDCH05025 |
|------|-----------|

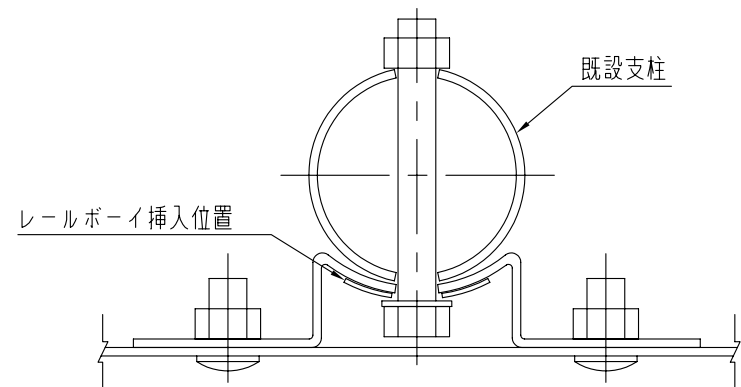
- * 橙色反射体は、特殊蛍光プリズムレンズ使用
- * 反射体は、親水性処理したプリズムレンズ使用
- * φ114.3,φ139.8 に取付可能



設置図 S=1/10



詳細図 S=1/4



レールボーイ挿入位置 S=1/4