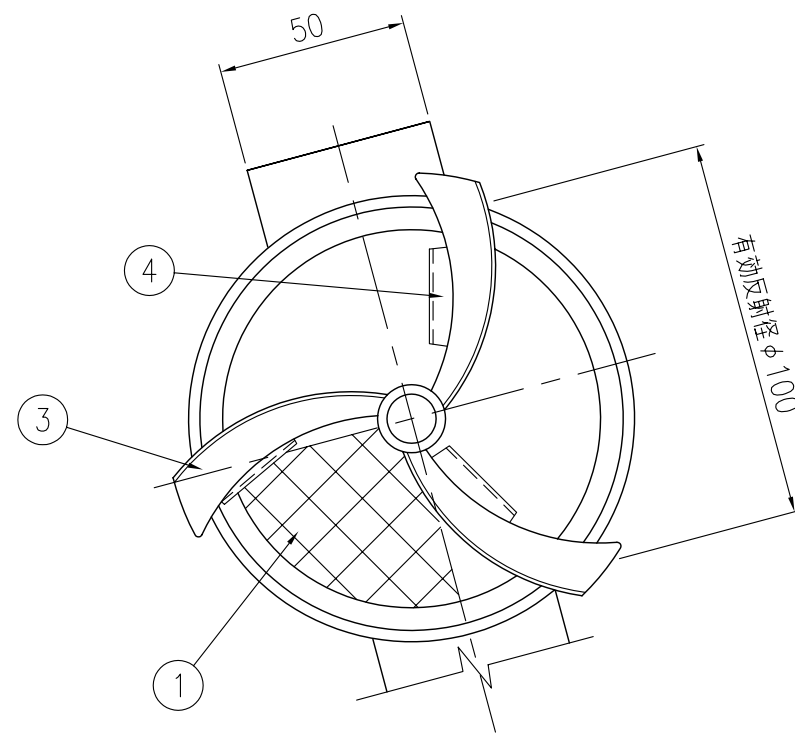
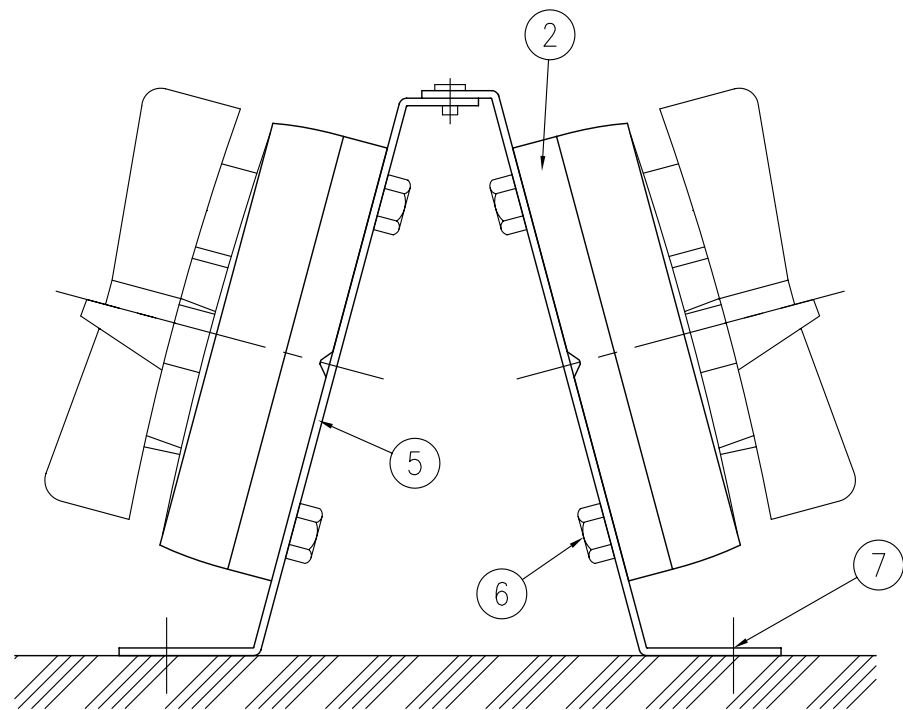


設置図 S=1/10



ジスロン φ100 自掃式デリニエーター SHS-LWG				
品番	品名	数量	材質	備考
1	反射体	2	メタクリル樹脂 (アクリル)	φ100
2	反射体取付枠	2	アルミニウム合金	———
3	回転羽根	2	ポリカーボネート樹脂	———
4	洗浄ブラシ	6	合成ゴム	———
5	取付金具	1	アルミニウム合金	t2.0
6	ボルト	4	(M8×12)	溶融亜鉛めっき
7	アンカーボルト	2	(M8×70)	溶融亜鉛めっき

図面番号	KDCH03005
------	-----------

※ 橙色反射体は、特殊蛍光プリズムレンズ使用

反射部詳細図 S=1/2