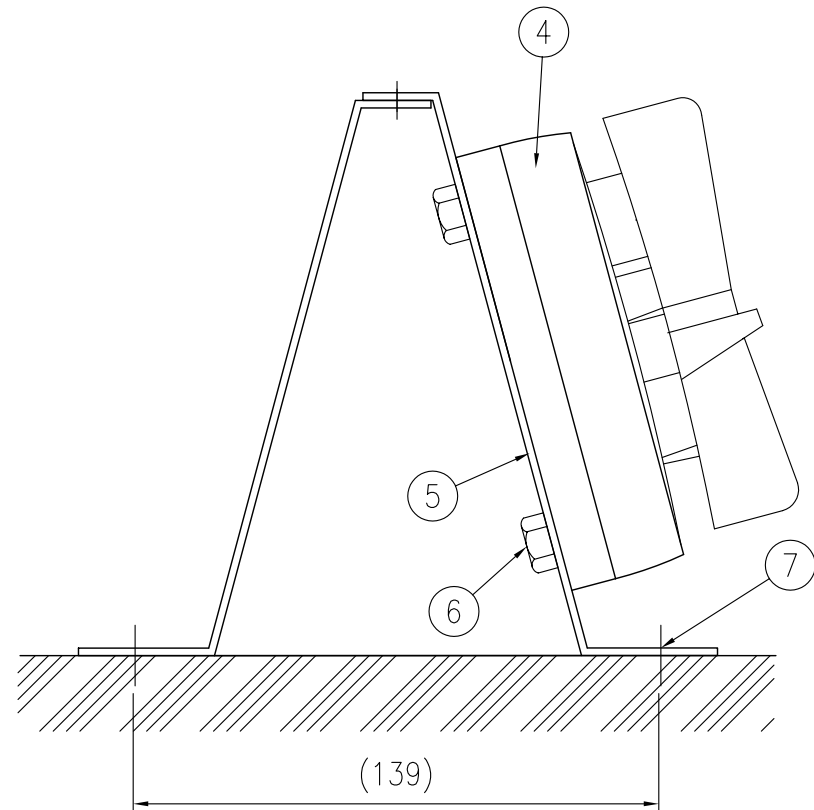
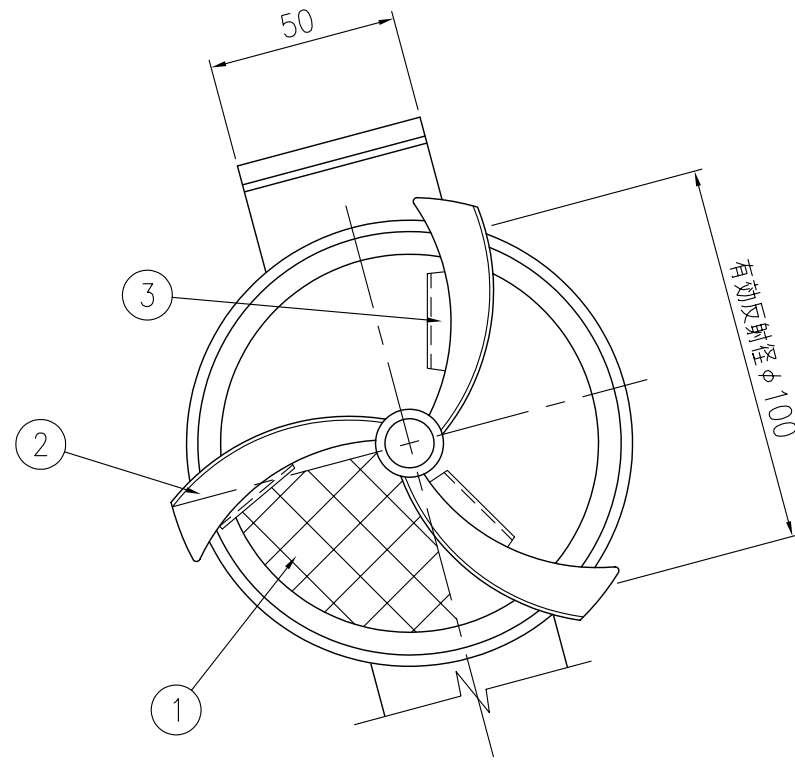


設置図 S=1/10



反射部詳細図 S=1/2



ジスロン φ100 自掃式デリニエーター SHS-LSG				
品番	品名	数量	材質	備考
1	反射体	1	メタクリル樹脂 (アクリル)	φ100
2	回転羽根	1	ポリカーボネート樹脂	——
3	洗浄ブラシ	3	合成ゴム	——
4	反射体取付枠	1	アルミニウム合金	——
5	取付金具	1	アルミニウム合金	t2.0
6	ボルト	2	(M8×12)	溶融亜鉛めっき
7	アンカーボルト	2	(M8×70)	溶融亜鉛めっき

図面番号	KDCH03004
------	-----------

※ 橙色反射体は、特殊蛍光プリズムレンズ使用

※ アンカーボルトは芯棒打込み式おねじアンカーを使用(ドリル径φ8.5、深さ40mm)