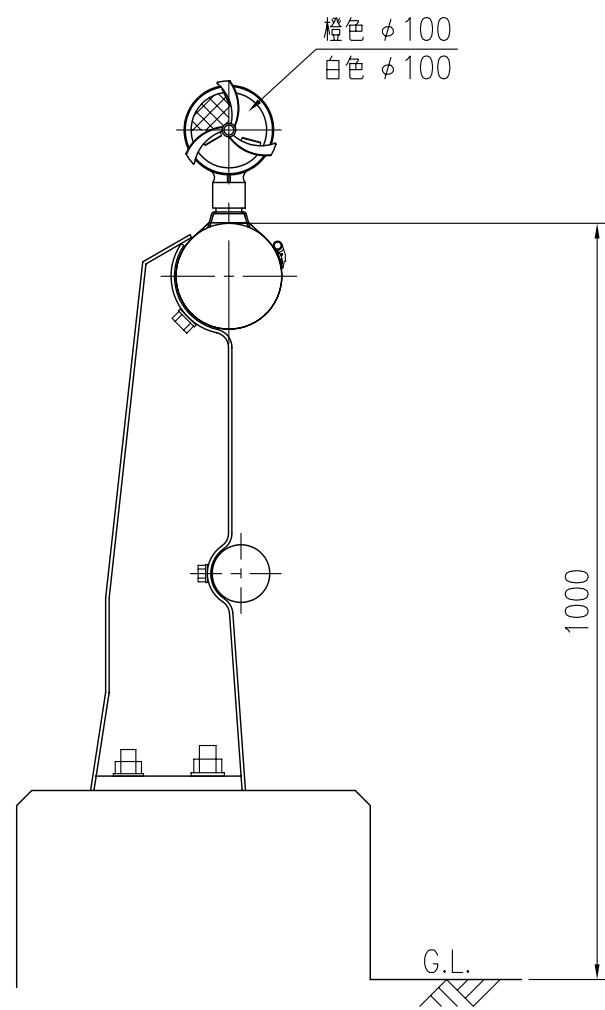
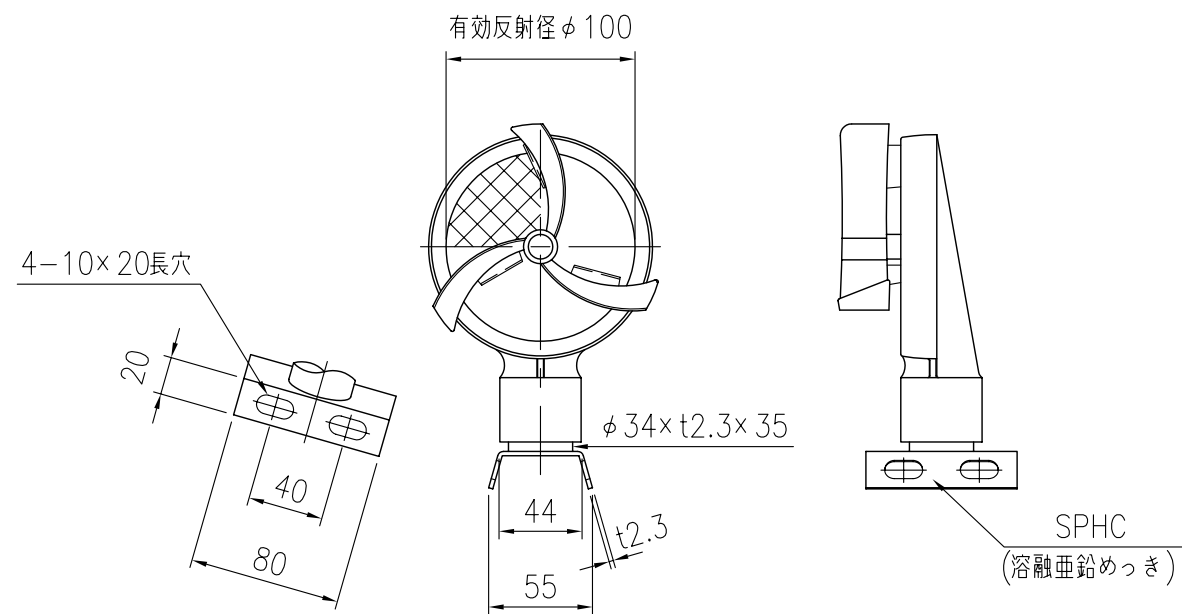


A3-6-G

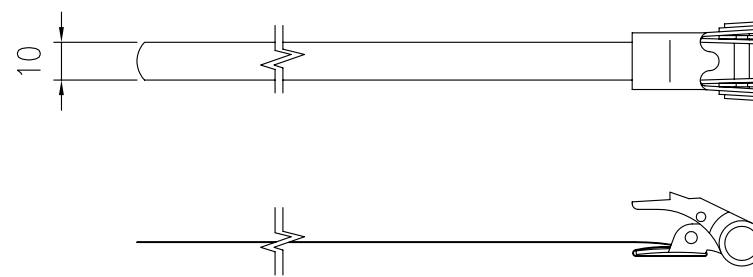
( 橋梁用ビーム型防護柵 )  
H=1200,900



設置図 S=1/10



反射部詳細図 S=1/4



取付バンド詳細図 S=1/2

※ ステンレス