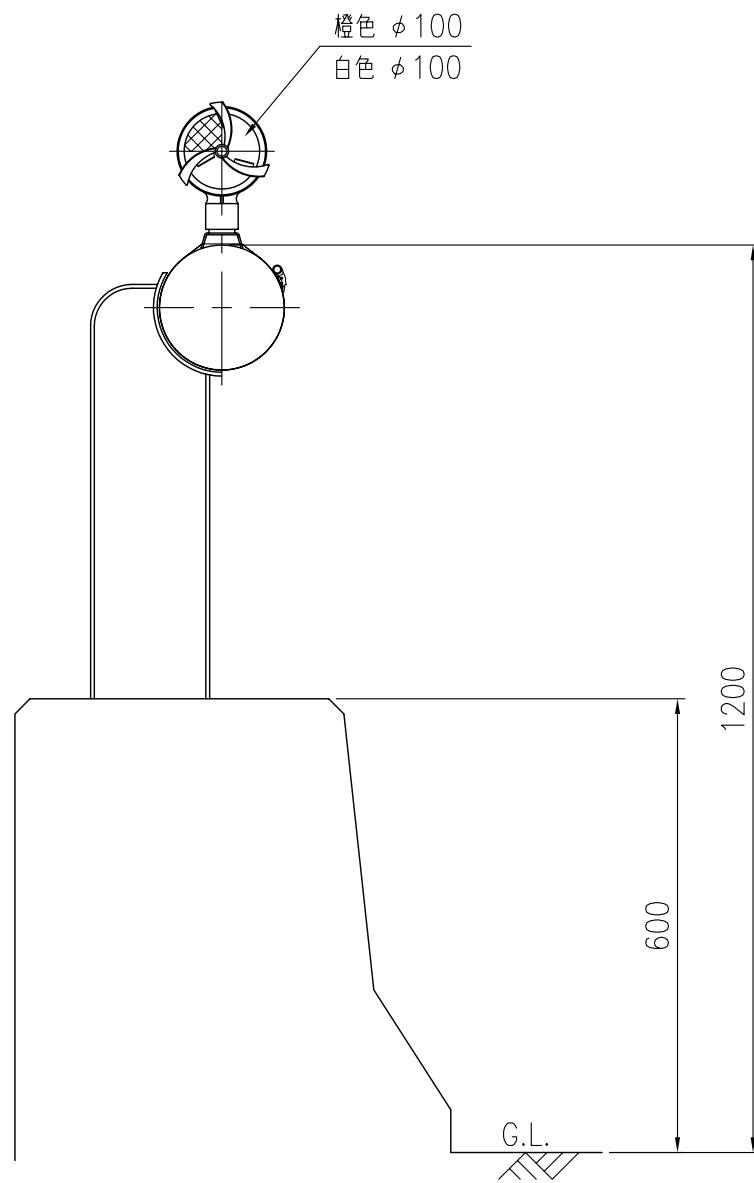
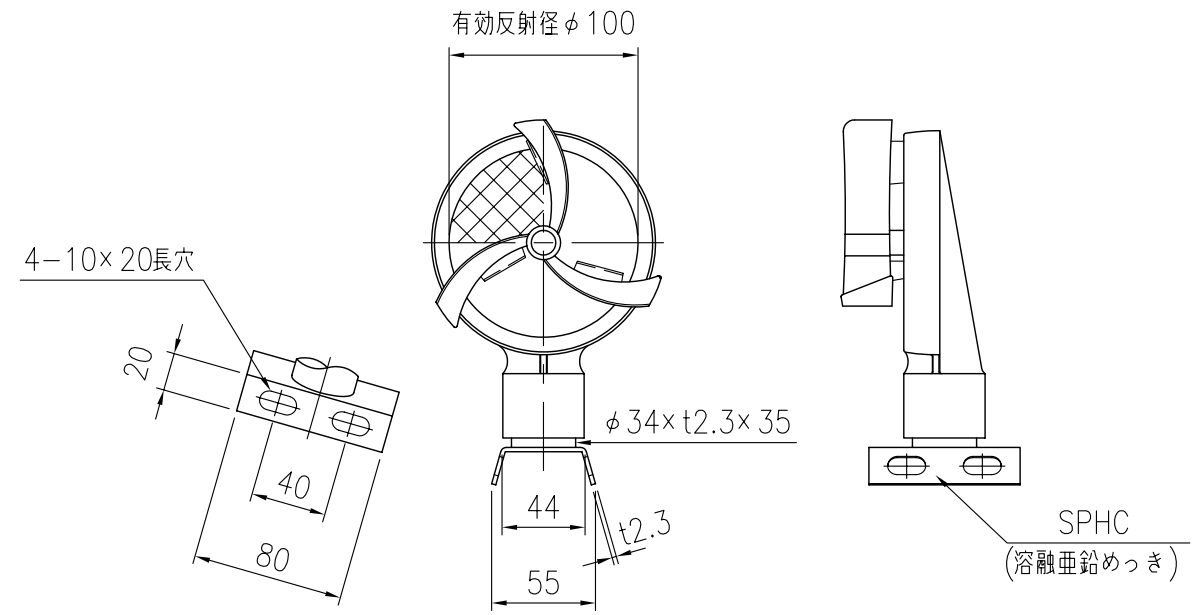


A3-5-G

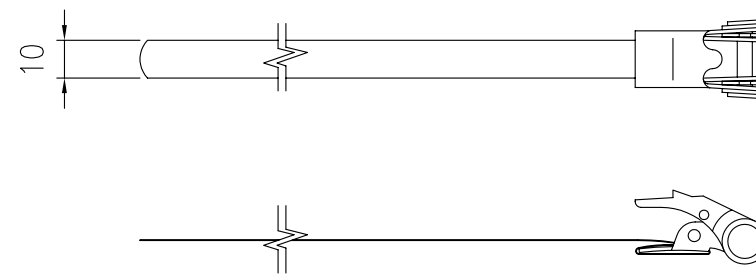
(複合型防護柵)
H=1200



設置図 S=1/10



反射部詳細図 S=1/4



取付バンド詳細図 S=1/2

※ ステンレス