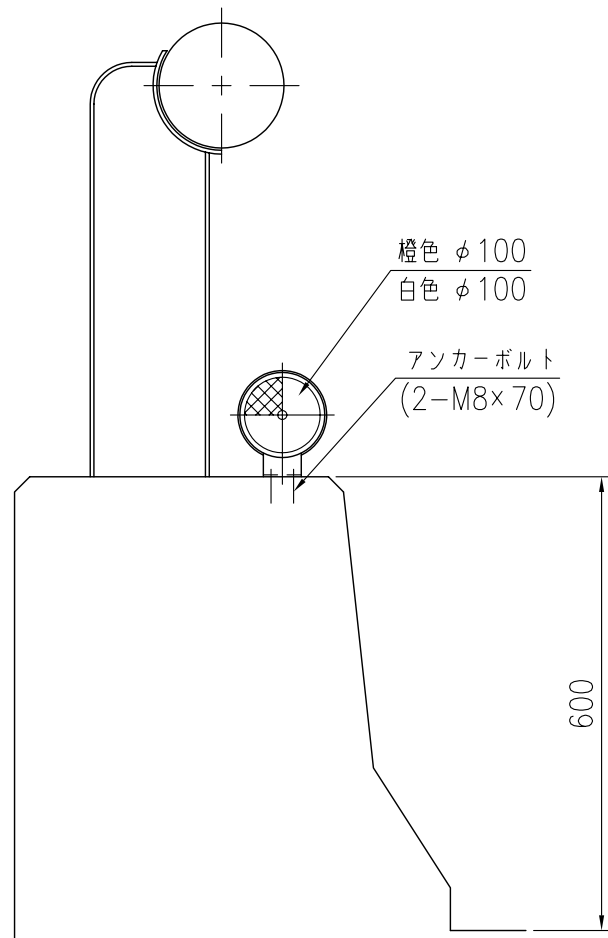


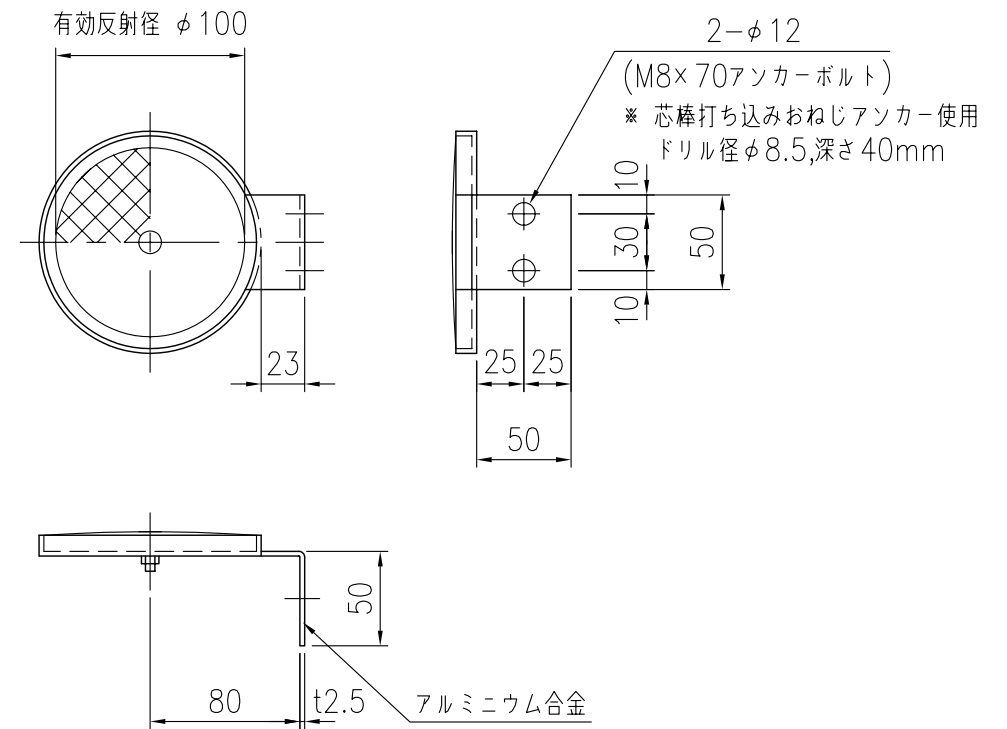
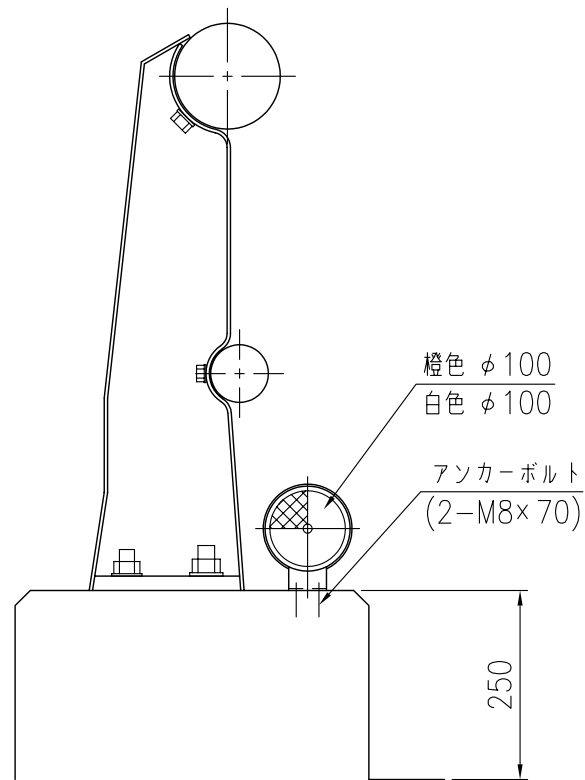
A3-4

(複合型防護柵)
H=600



設置図 S=1/10

(橋梁用ビーム型防護柵)
H=200



反射部詳細図 S=1/4