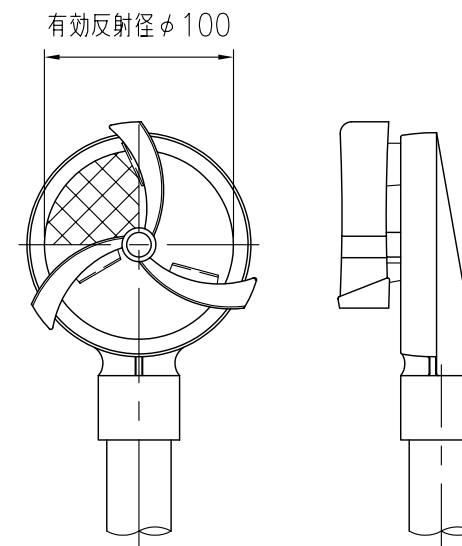
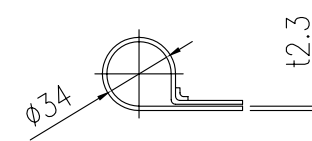
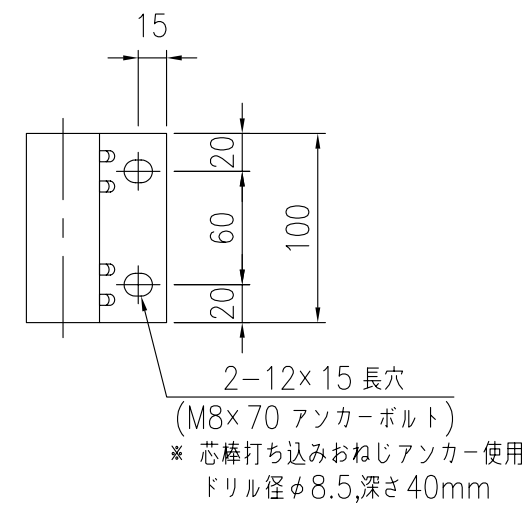


設置図 S=1/10



反射部詳細図 S=1/4



よう壁取付金具詳細図 S=1/4

※ 溶融亜鉛めっき