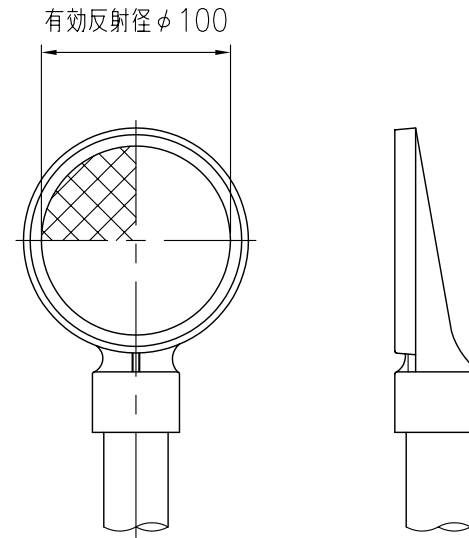
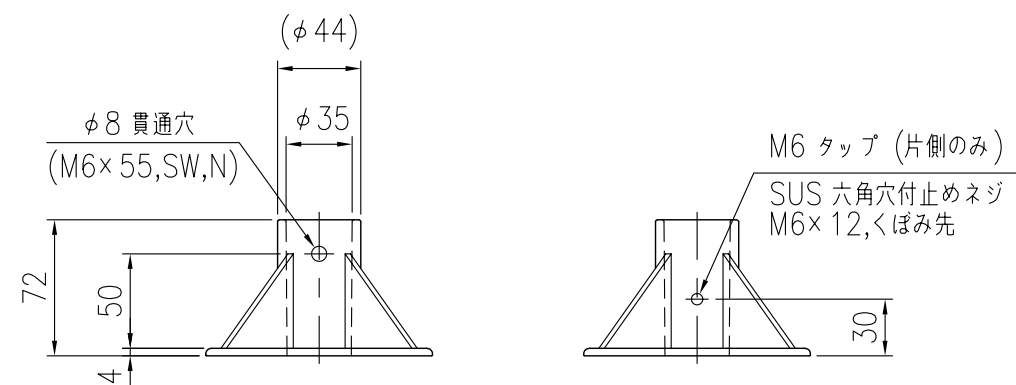
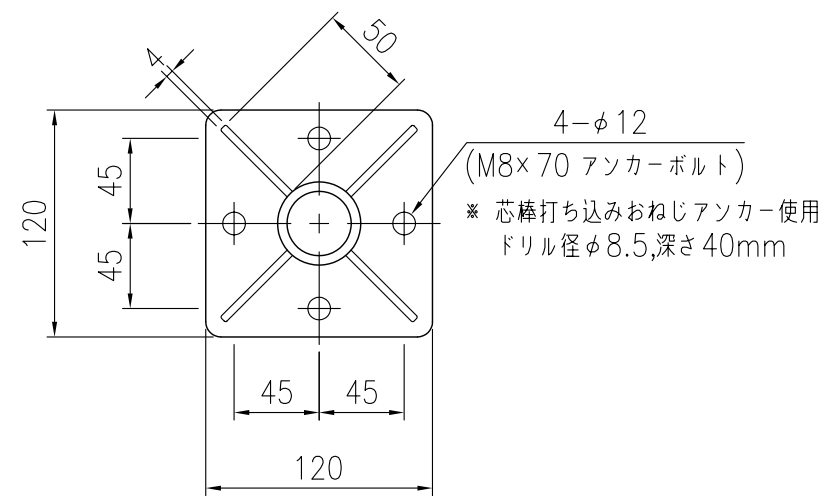


設置図 S=1/10



反射部詳細図 S=1/4



ベースプレート詳細図 S=1/4

\* アルミニウム合金