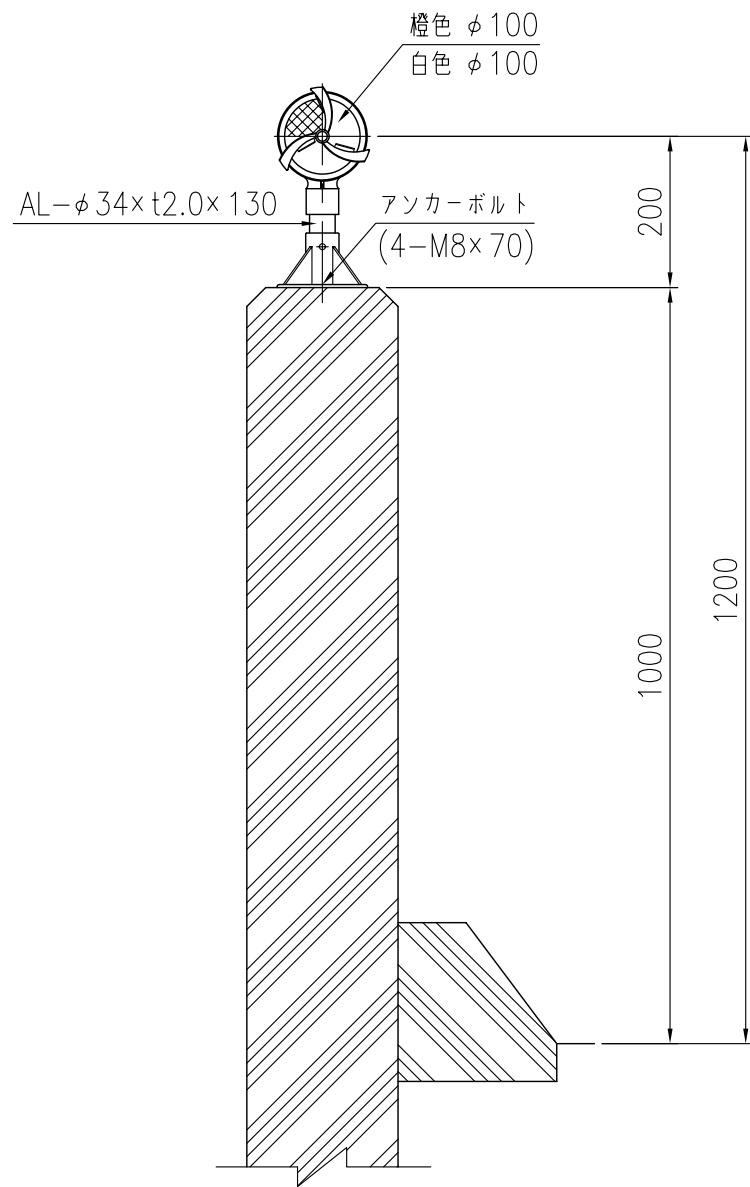
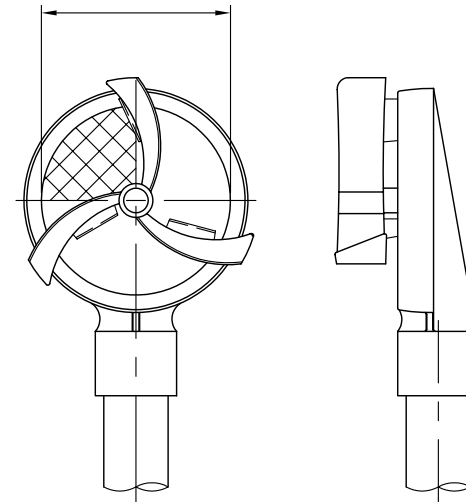


A3-1-G
(H=1200)

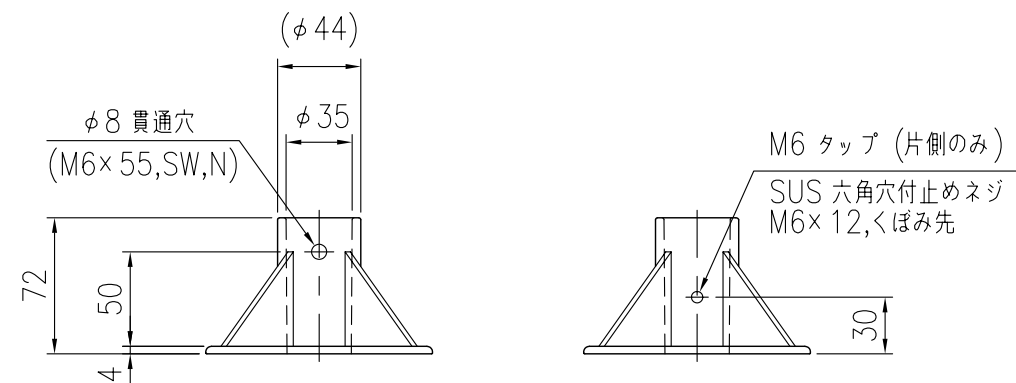
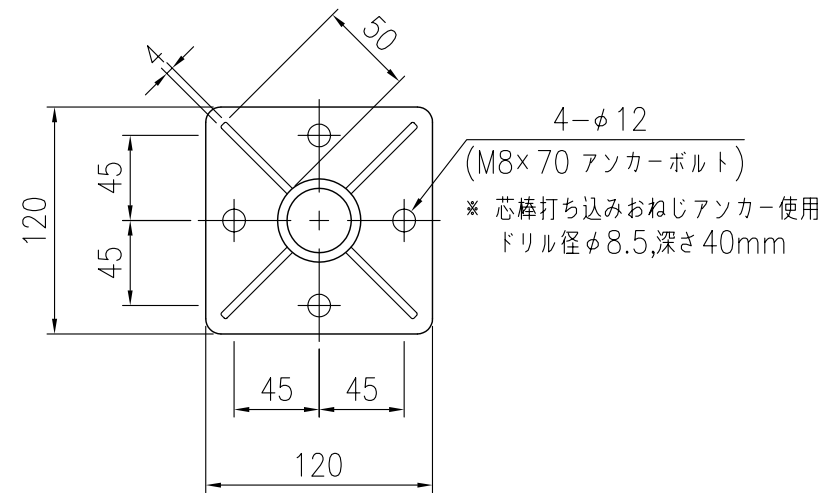


設置図 S=1/10

有効反射径 φ100



反射部詳細図 S=1/4



ベースプレート詳細図 S=1/4

* アルミニウム合金