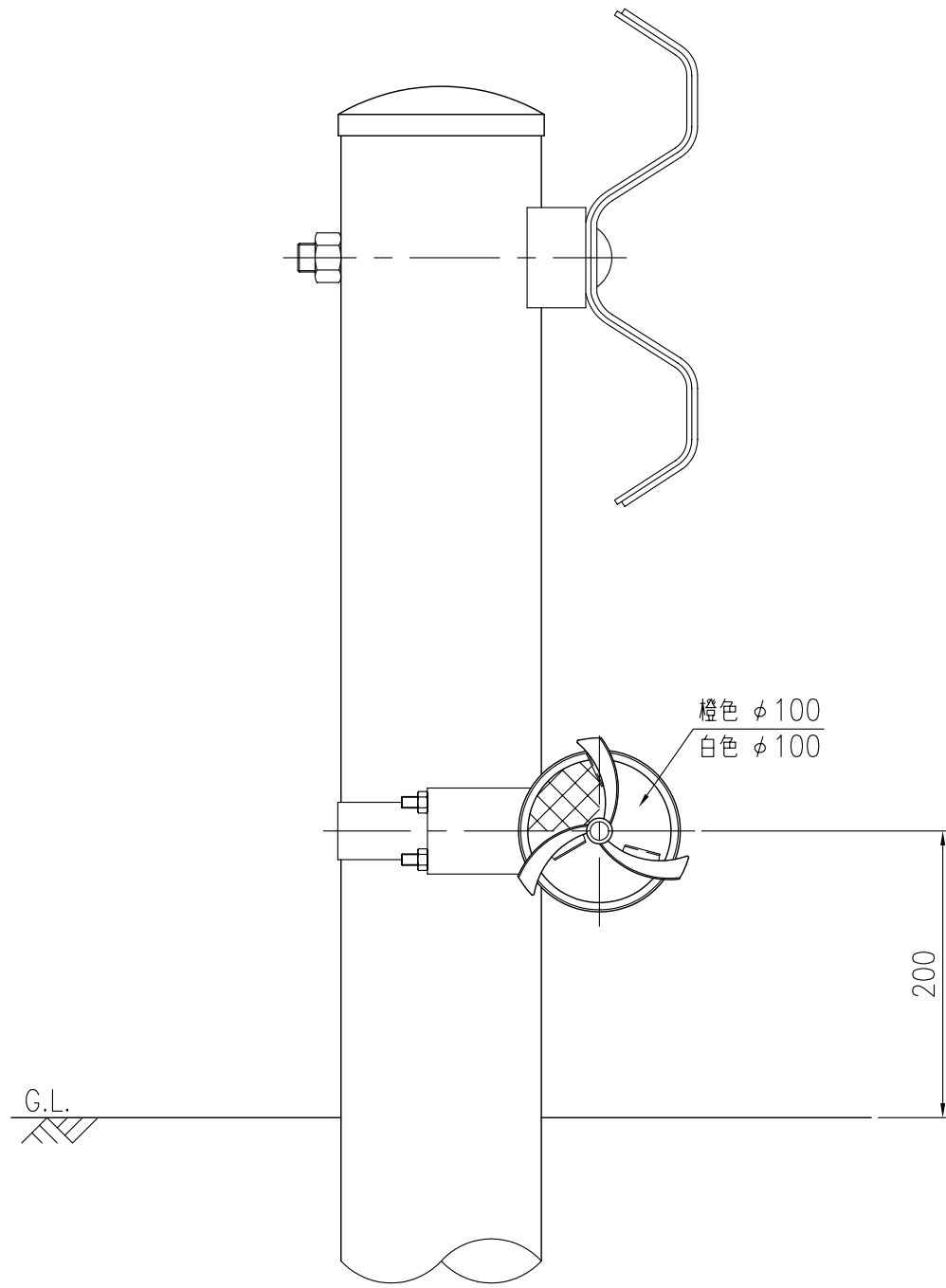
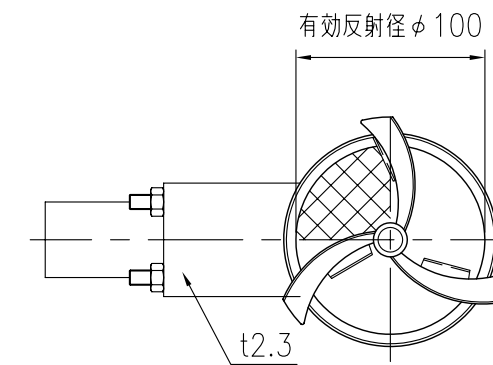
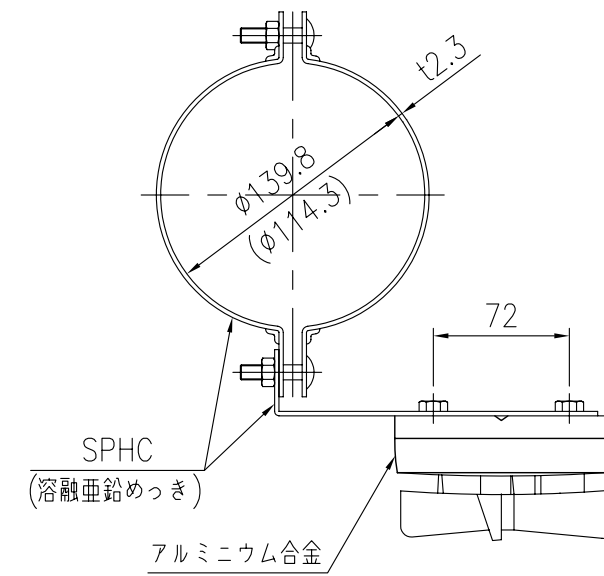
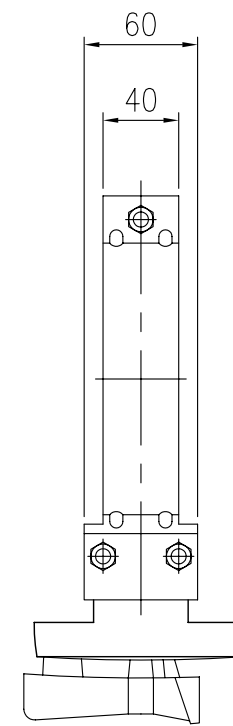


A2-4-G
(H=200)



設置図 S=1/5



反射部詳細図 S=1/4