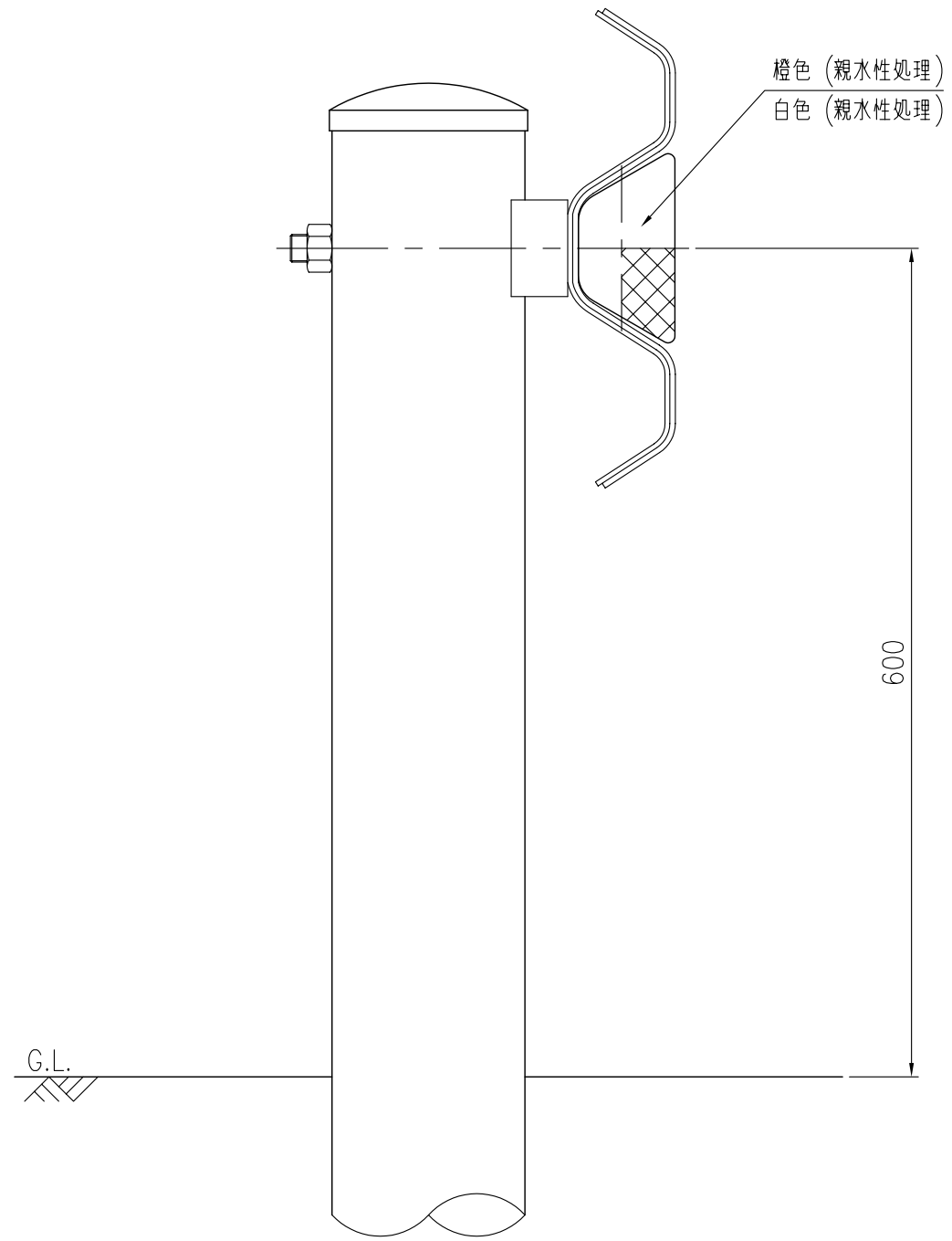
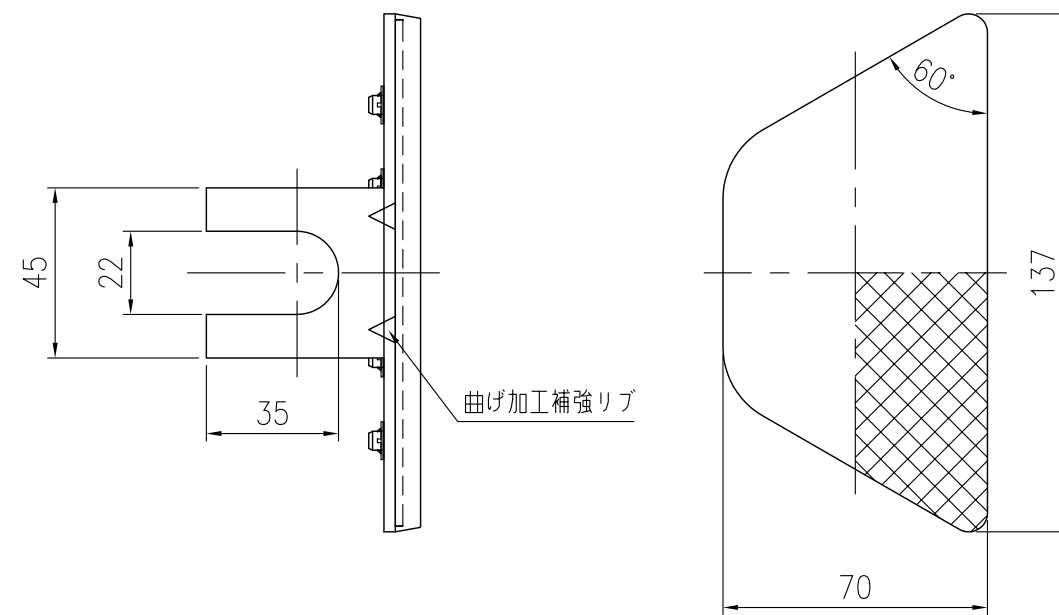
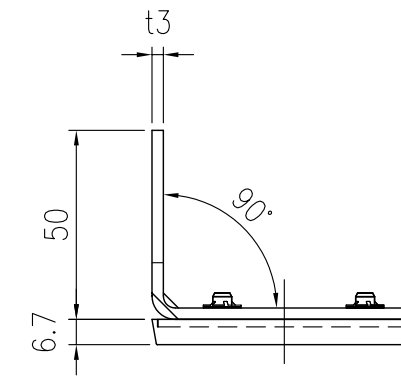


A2-3
(H=600)



設置図 S=1/5



反射部詳細図 S=1/2