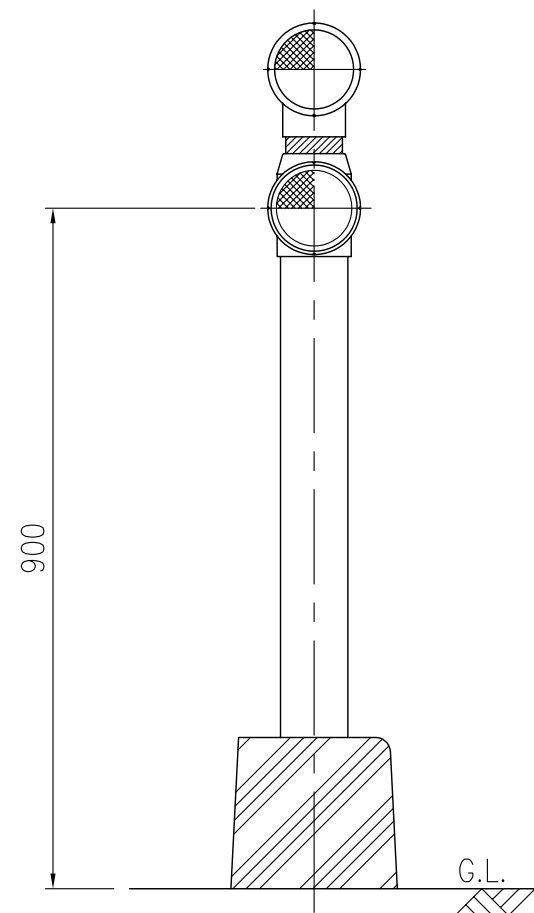


ジスロン スノーポール (リサイクル型) RSCR-2215				
品番	品名	数量	材質	備考
1	反射体	2	ポリカーボネート樹脂	φ100
2	アウターリング	2	ポリエチレン樹脂	—————
3	上部 粹体	1	ポリエチレン樹脂	—————
4	ポリエチレンシート	3	ポリエチレン樹脂	赤色
5	上部 支柱	1	ポリエチレン樹脂+ガラス繊維	ジスロンパイプ φ74
6	反射体	2	ポリカーボネート樹脂	φ100
7	アウターリング	2	ポリエチレン樹脂	—————
8	下部 粹体	1	ポリエチレン樹脂	—————
9	下部 支柱	1	ポリエチレン樹脂+ガラス繊維	ジスロンパイプ φ89
10	ボルト・ナット	1	(M8×90)	溶融亜鉛めっき

図面番号: KNWH99038

収納時



S=1/10