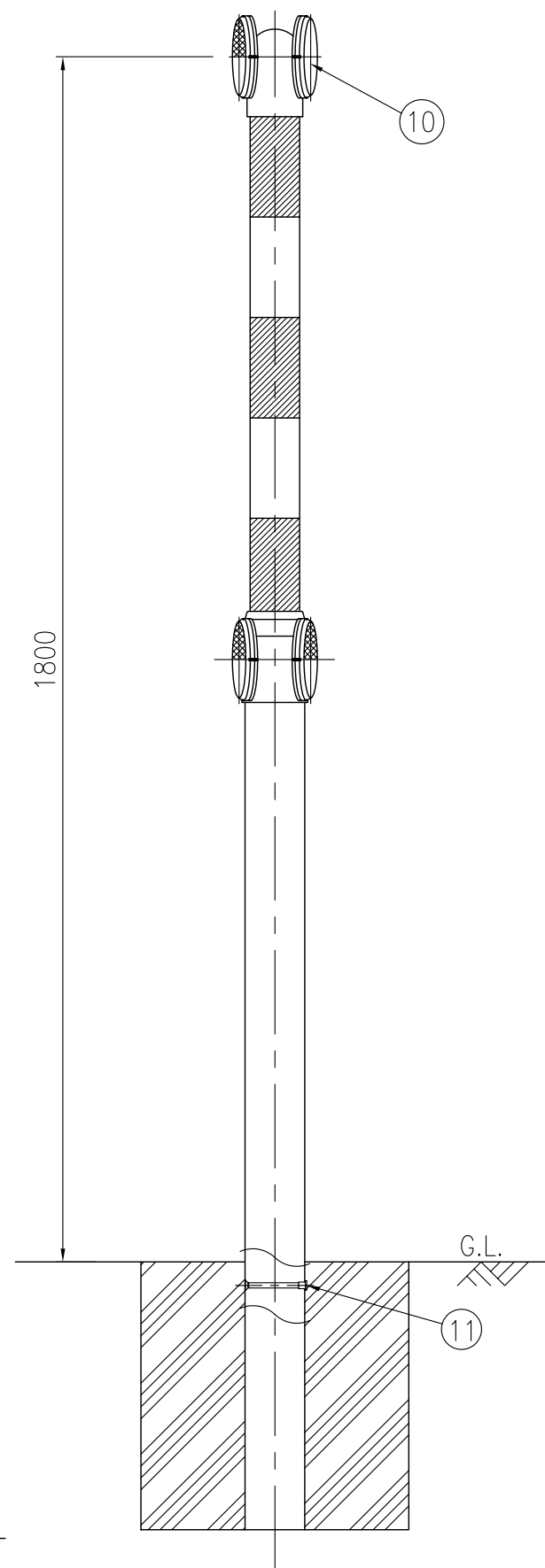


S=1/10



ジスロン スノーポール (リサイクル型) RSCC-1215				
品番	品名	数量	材質	備考
1	反射体	1	ポリカーボネート樹脂	φ100
2	アウターリング	1	ポリエチレン樹脂	——
3	上部枠体	1	ポリエチレン樹脂	——
4	ポリエチレンシート	3	ポリエチレン樹脂	赤色
5	上部支柱	1	ポリエチレン樹脂+ガラス繊維	ジスロンパイプ φ74
6	反射体	2	ポリカーボネート樹脂	φ100
7	アウターリング	2	ポリエチレン樹脂	φ100
8	下部枠体	1	ポリエチレン樹脂	——
9	下部支柱	1	ポリエチレン樹脂+ガラス繊維	ジスロンパイプ φ89
10	アウターリング (レンズ蓋)	1	ポリエチレン樹脂	——
11	ボルト・ナット	1	( M8×90 )	溶融亜鉛めっき

図面番号	KNWH99021
------	-----------

収納時

