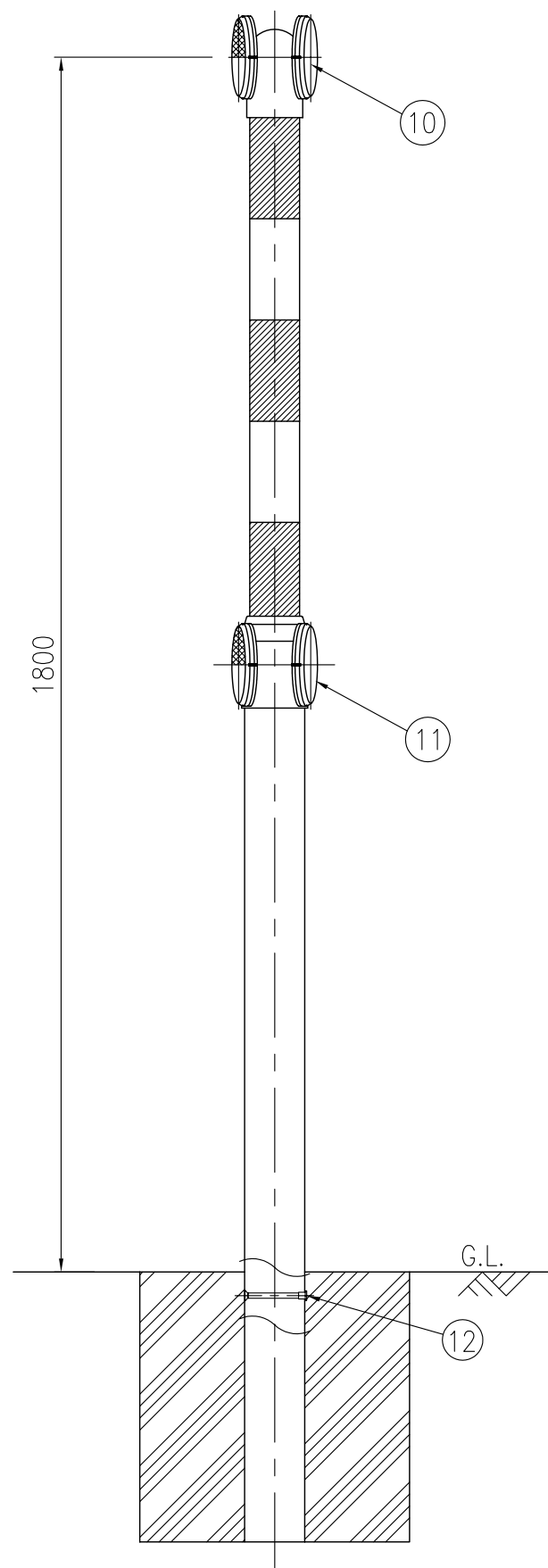


S=1/10



ジスロン スノーポール (リサイクル型) RSCC-1115				
品番	品名	数量	材質	備考
1	反射体	1	ポリカーボネート樹脂	φ100
2	アウターリング	1	ポリエチレン樹脂	——
3	上部枠体	1	ポリエチレン樹脂	——
4	ポリエチレンシート	3	ポリエチレン樹脂	赤色
5	上部支柱	1	ポリエチレン樹脂+ガラス繊維	ジスロンパイプ φ74
6	反射体	1	ポリカーボネート樹脂	φ100
7	アウターリング	1	ポリエチレン樹脂	φ100
8	下部枠体	1	ポリエチレン樹脂	——
9	下部支柱	1	ポリエチレン樹脂+ガラス繊維	ジスロンパイプ φ89
10	アウターリング (レンズ蓋)	1	ポリエチレン樹脂	——
11	アウターリング (レンズ蓋)	1	ポリエチレン樹脂	——
12	ボルト・ナット	1	(M8×90)	溶融亜鉛めっき

図面番号 KNWH99020

収納時

