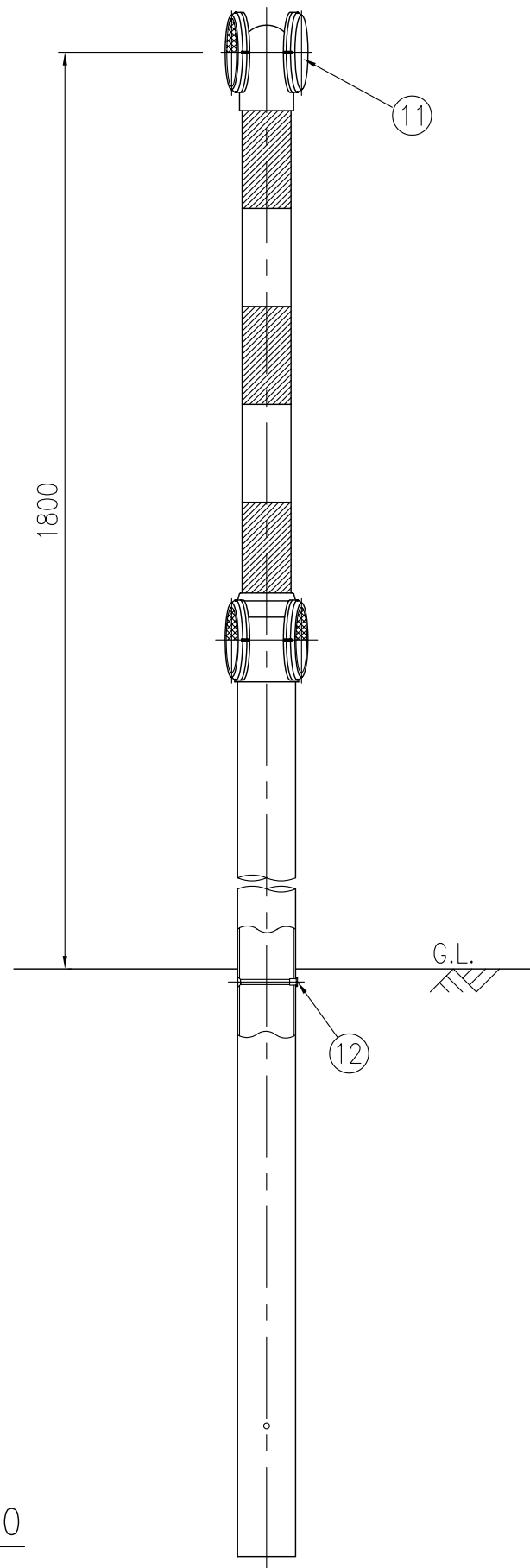


S=1/10



ジスロン スノーポール (リサイクル型) RSCE-1215				
品番	品名	数量	材質	備考
1	反射体	1	ポリカーボネート樹脂	φ100
2	アウターリング	1	ポリエチレン樹脂	——
3	上部粹体	1	ポリエチレン樹脂	——
4	ポリエチレンシート	3	ポリエチレン樹脂	赤色
5	上部支柱	1	ポリエチレン樹脂+ガラス繊維	ジスロンパイプ φ74
6	反射体	2	ポリカーボネート樹脂	φ100
7	アウターリング	2	ポリエチレン樹脂	——
8	下部粹体	1	ポリエチレン樹脂	——
9	下部支柱	1	ポリエチレン樹脂+ガラス繊維	ジスロンパイプ φ89
10	ネカセ	1	——	φ9×200
11	アウターリング (レンズ蓋)	1	ポリエチレン樹脂	——
12	ボルト・ナット	1	(M8×90)	溶融亜鉛めっき

図面番号	KNWH99005
------	-----------

* 橙色反射体は、特殊蛍光プリズムレンズ (特殊ポリカーボネート樹脂) 使用

