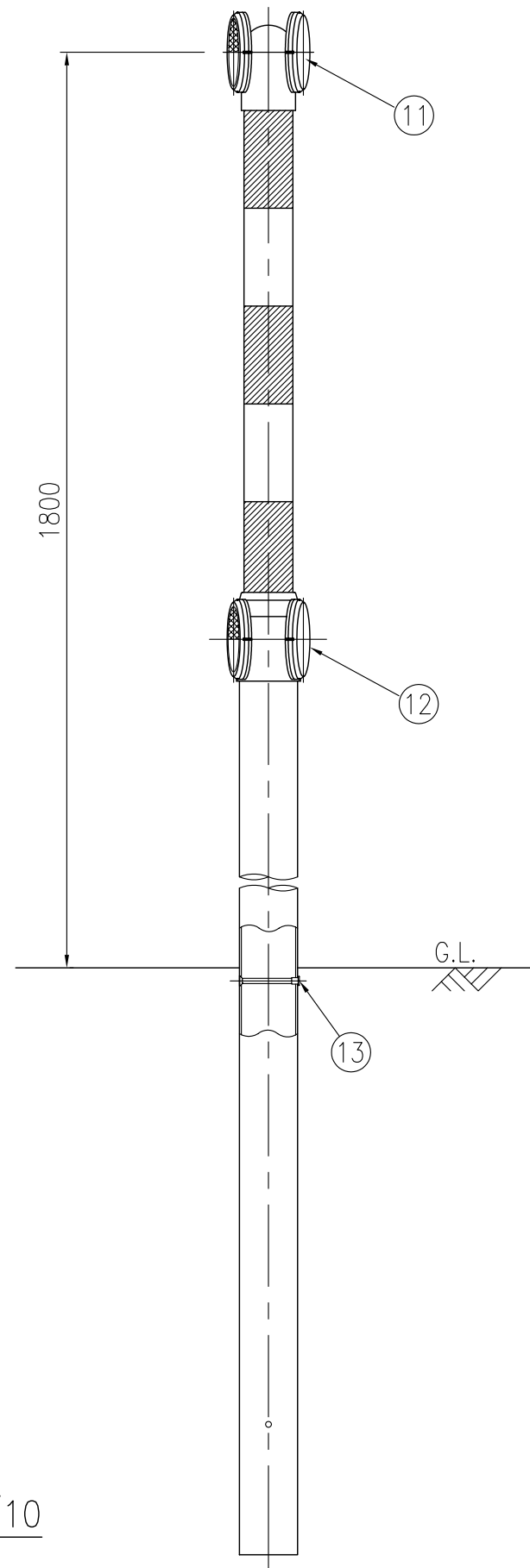


S=1/10



ジスロン スノーポール (リサイクル型) RSCE-1115				
品番	品名	数量	材質	備考
1	反射体	1	ポリカーボネート樹脂	φ100
2	アウターリング	1	ポリエチレン樹脂	—
3	上部 枠体	1	ポリエチレン樹脂	—
4	ポリエチレンシート	3	ポリエチレン樹脂	赤色
5	上部 支柱	1	ポリエチレン樹脂+ガラス繊維	ジスロンパイプ φ74
6	反射体	1	ポリカーボネート樹脂	φ100
7	アウターリング	1	ポリエチレン樹脂	—
8	下部 枠体	1	ポリエチレン樹脂	—
9	下部 支柱	1	ポリエチレン樹脂+ガラス繊維	ジスロンパイプ φ89
10	ネカセ	1	—	φ9×200
11	アウターリング (レンズ蓋)	1	ポリエチレン樹脂	—
12	アウターリング (レンズ蓋)	1	ポリエチレン樹脂	—
13	ボルト・ナット	1	(M8×90)	溶融亜鉛めっき

図面番号 KNWH99004

