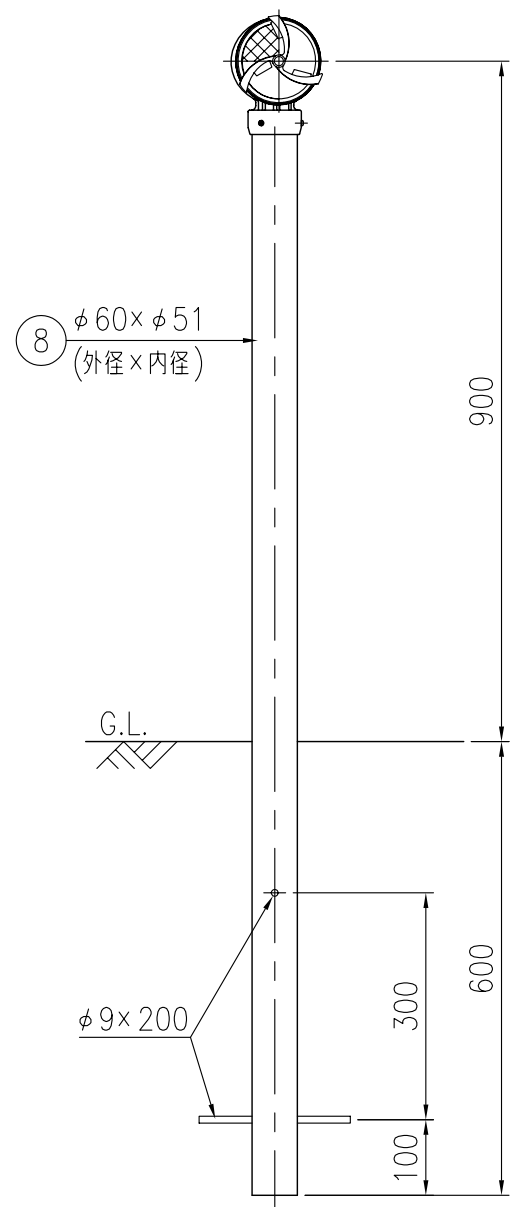
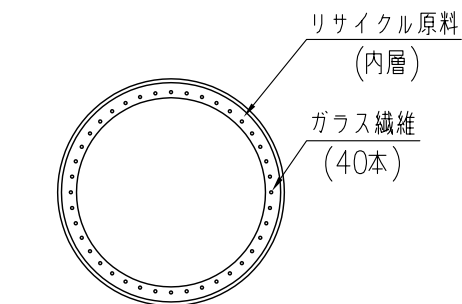
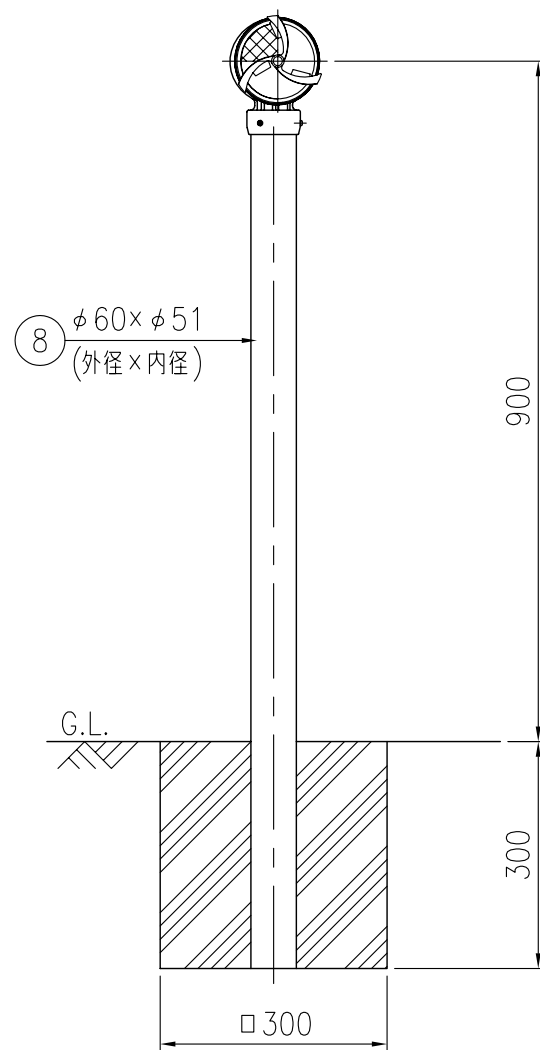


BSGF60-BR-515E



設置図 S=1/10

BSGF60-BR-512C

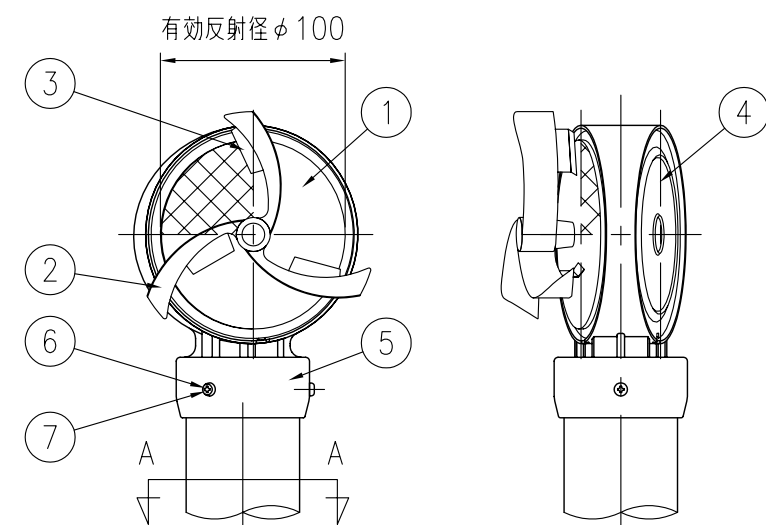


A-A 断面図 S=1/2

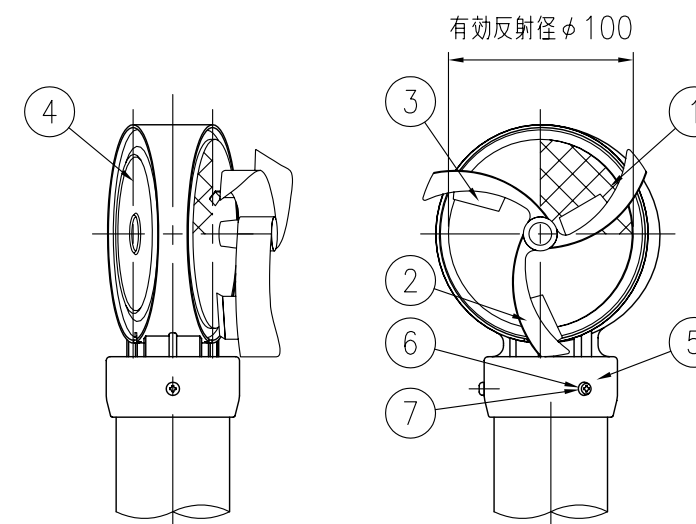
φ100 自掃式ジスロンパイプデリニエーター BSGF60-BR				
品番	品名	数量	材質	備考
1	反射体	1	メタクリル樹脂 (アクリル)	φ100
2	回転羽根	1	ポリカーボネート樹脂	—
3	洗浄ブラシ	3	合成ゴム	—
4	裏面カバー	1	ASA樹脂	茶色
5	反射体取付枠	1	ASA樹脂	茶色
6	十字穴ナベねじ	3	SUS(M4×8)	テンパー
7	ナット	3	黄銅(M4)	—
8	支柱	1	ポリエチレン樹脂+ガラス繊維	茶色

図面番号	KDCH10031
------	-----------

※ 橙色反射体は、特殊蛍光プリズムレンズ使用



反射体 白色



反射体 橙色

反射部詳細図 S=1/4