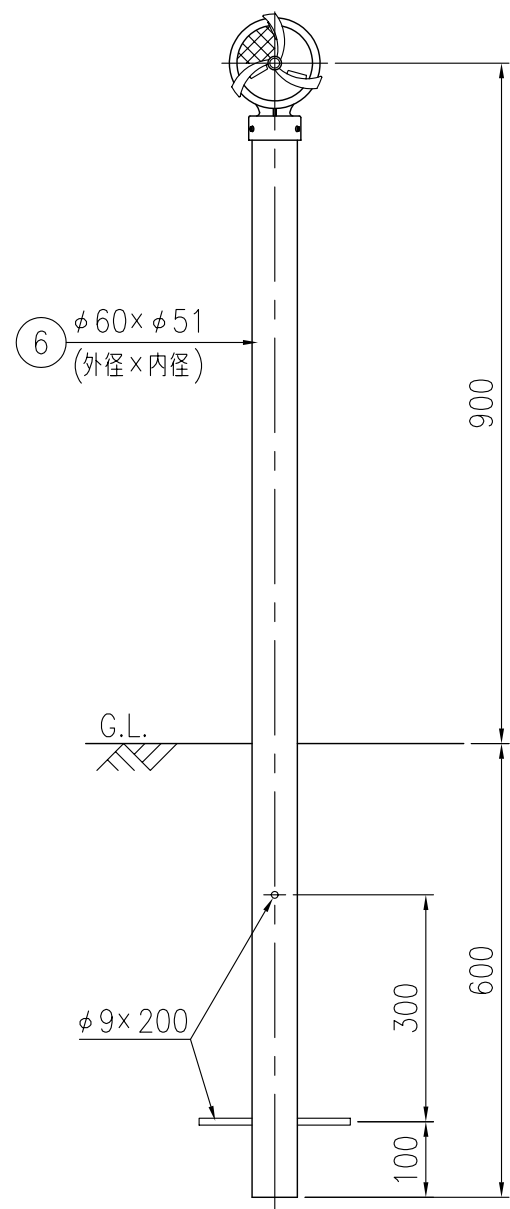
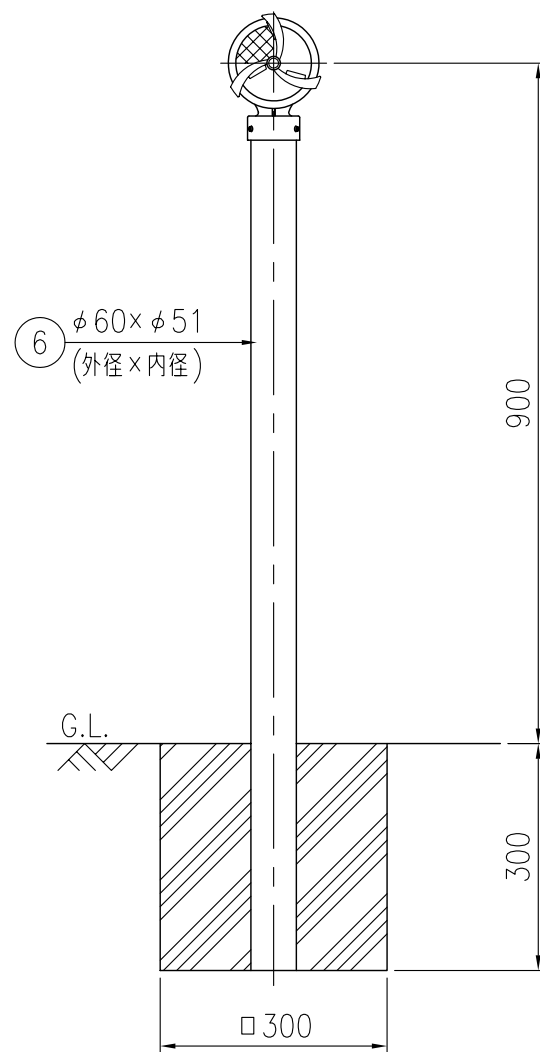


DHGF60-215E

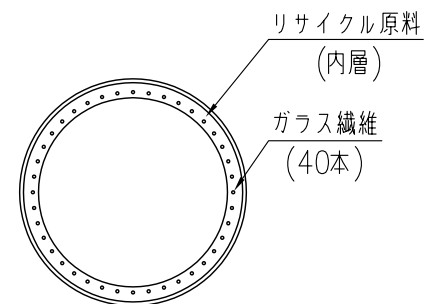


設置図 S=1/10

DHGF60-212C

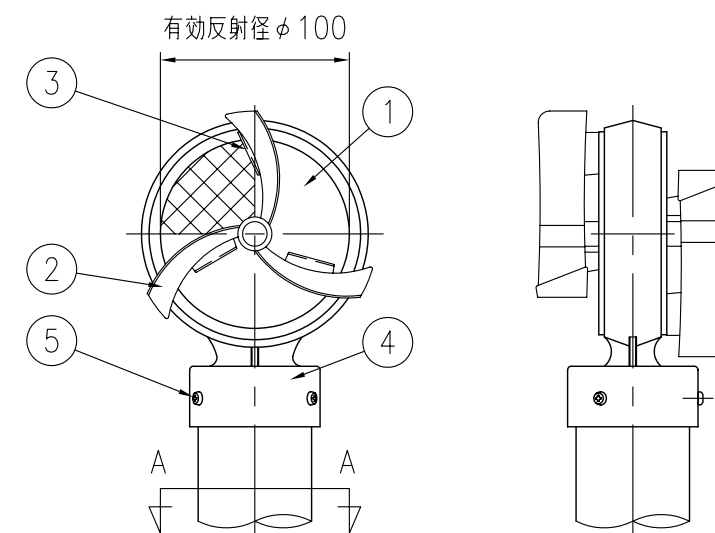


A-A 断面図 S=1/2



φ100 自掃式ジスロンパイプデリネーター DHGF60				
品番	品名	数量	材質	備考
1	反射体	2	メタクリル樹脂 (アクリル)	φ100
2	回転羽根	2	ポリカーボネート樹脂	——
3	洗浄ブラシ	6	合成ゴム	——
4	反射体取付枠	1	アルミニウム合金	——
5	十字穴ナベねじ	3	SUS(M4×8)	——
6	支柱	1	ポリエチレン樹脂+ガラス繊維	白色

* 橙色反射体は、特殊蛍光プリズムレンズ使用



反射部詳細図 S=1/4