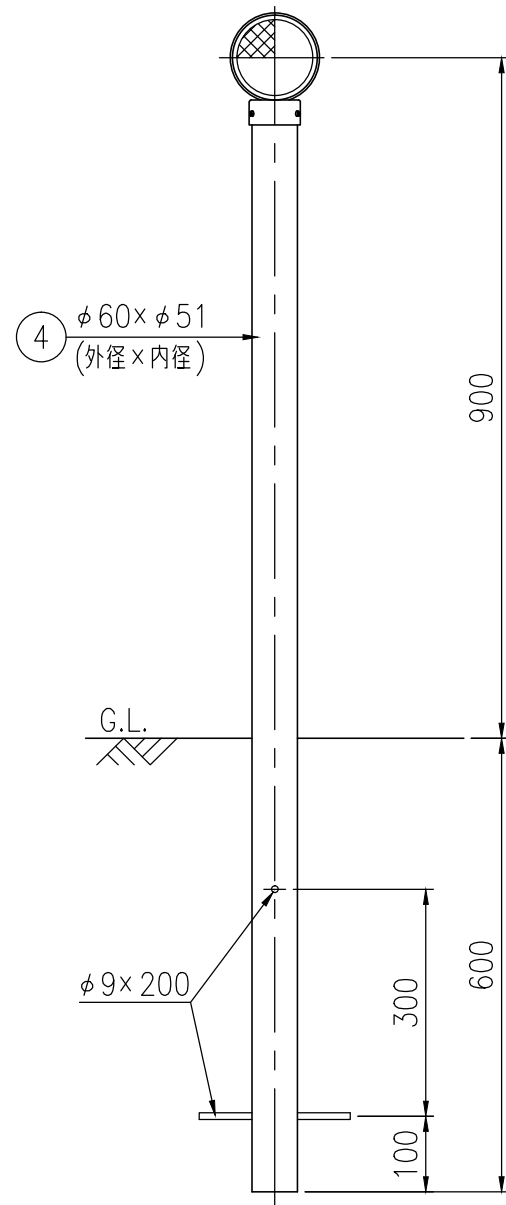
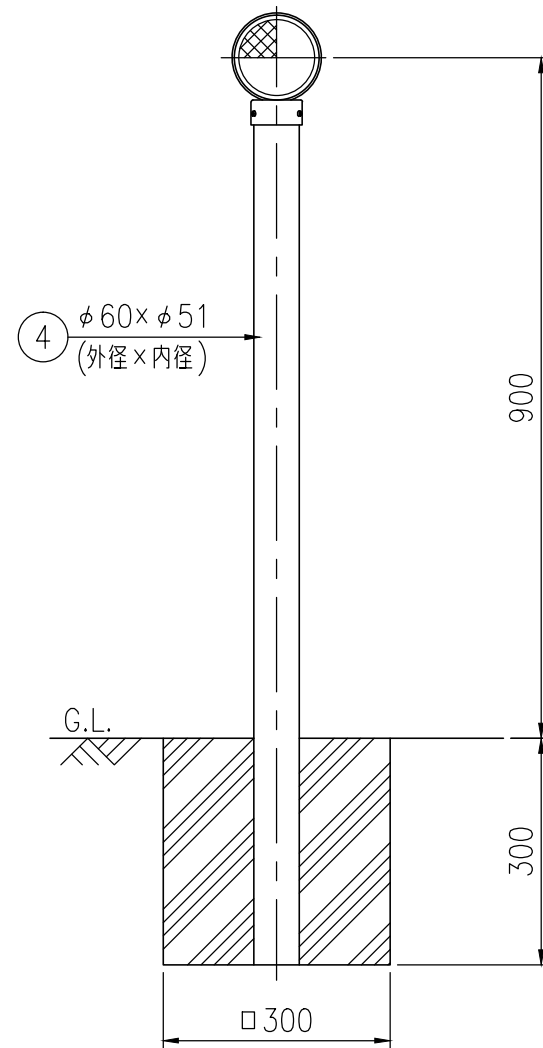


DSF60-215E

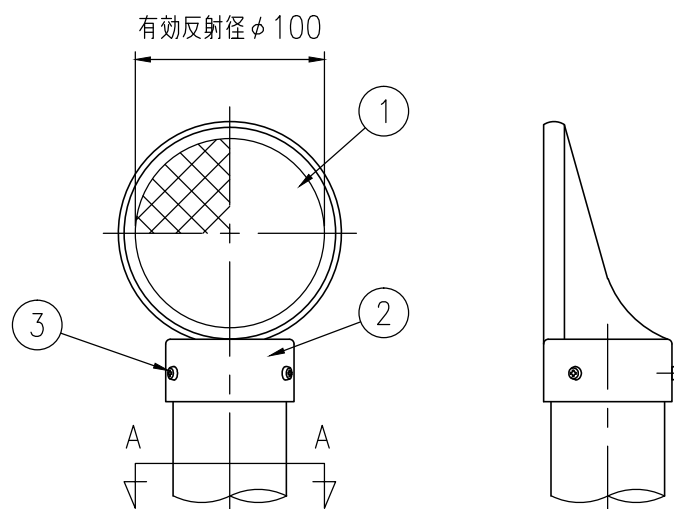
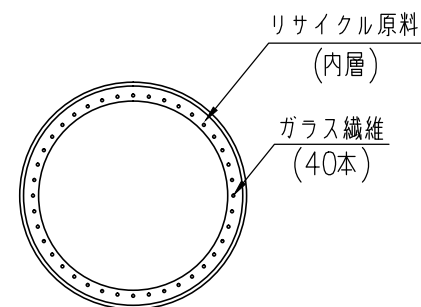


設置図 S=1/10

DSF60-212C



A-A 断面図 S=1/2



反射部詳細図 S=1/4

φ100 ジスロンパイプデリネーター DSF60				
品番	品名	数量	材質	備考
1	反射体	1	ポリカーボネート樹脂	φ100
2	反射体取付枠	1	アルミニウム合金	—
3	十字穴ナベねじ	3	SUS(M4×8)	—
4	支柱	1	ポリエチレン樹脂+ガラス繊維	白色

図面番号	KDCH10023*1
------	-------------

* 橙色反射体は、特殊蛍光プリズムレンズ使用