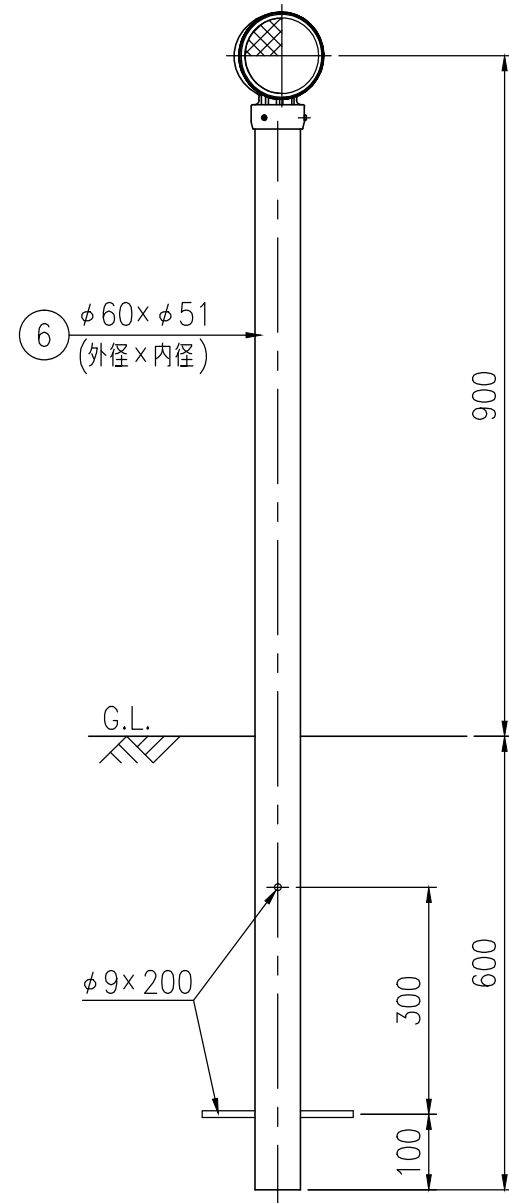
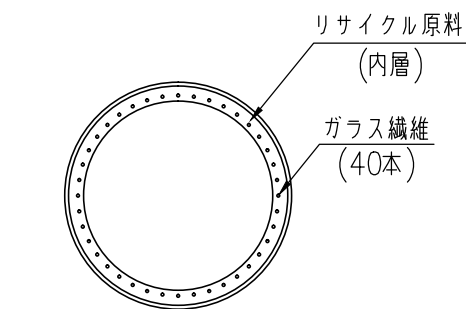
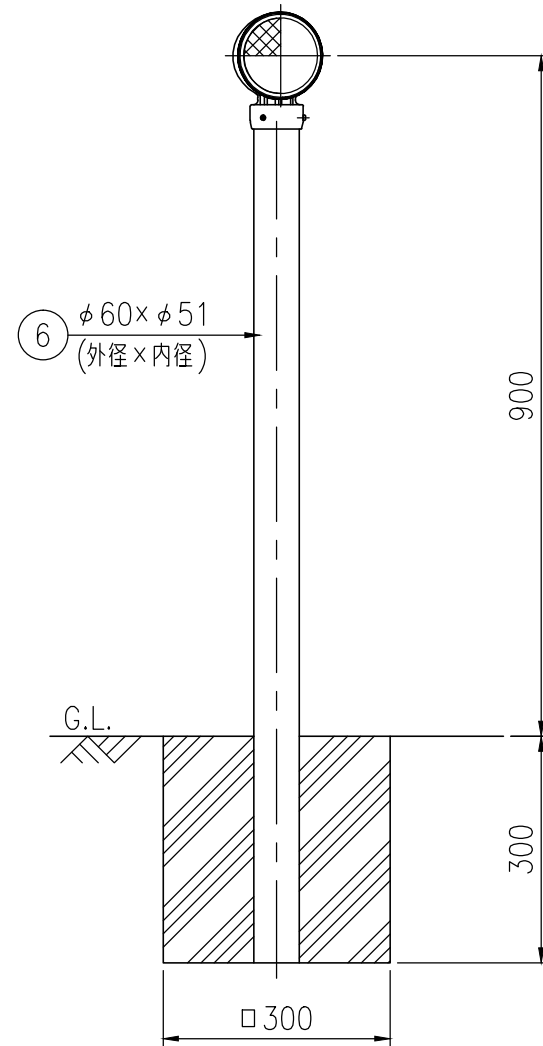


BSF60-BR-515E



設置図 S=1/10

BSF60-BR-512C

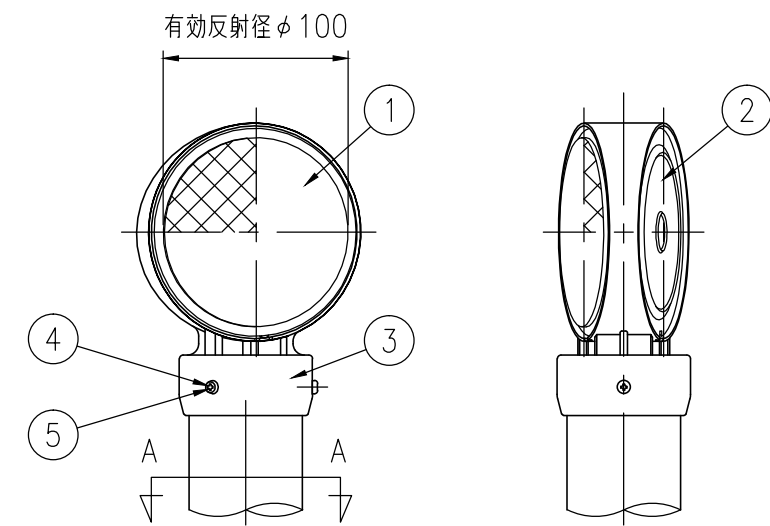


A-A 断面図 S=1/2

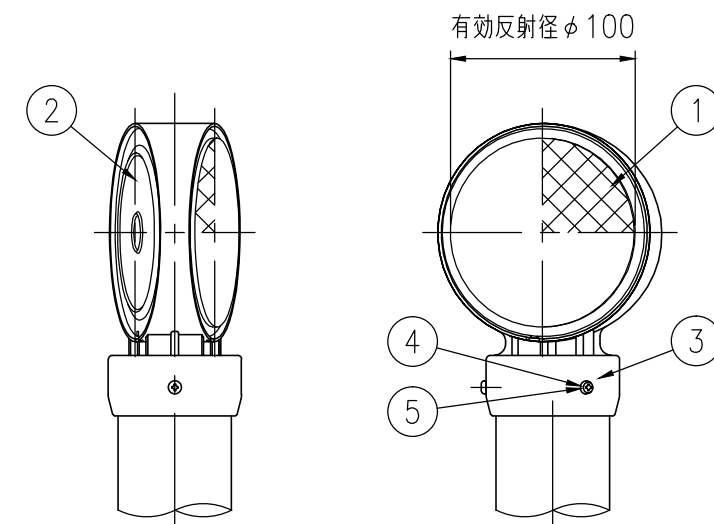
φ100 ジスロンパイプデリニエーター BSF60-BR				
品番	品名	数量	材質	備考
1	反射体	1	ポリカーボネート樹脂	φ100
2	裏面カバー	1	ASA樹脂	茶色
3	反射体取付枠	1	ASA樹脂	茶色
4	十字穴ナベねじ	3	SUS(M4×8)	テンパー
5	ナット	3	黄銅(M4)	—
6	支柱	1	ポリエチレン樹脂+ガラス繊維	茶色

図面番号	KDCH10029*1
------	-------------

* 橙色反射体は、特殊蛍光プリズムレンズ使用



反射体 白色



反射体 橙色

反射部詳細図 S=1/4