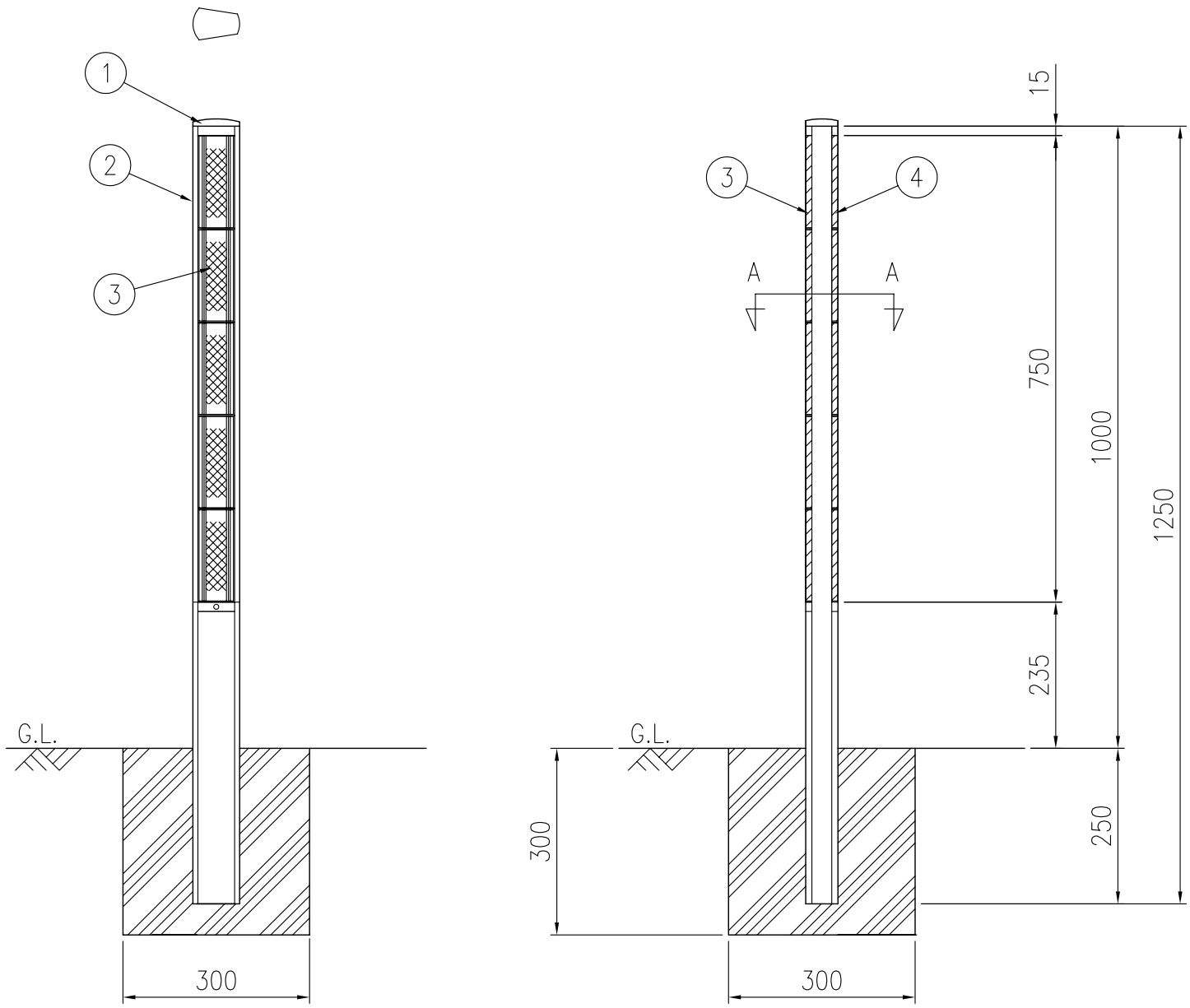


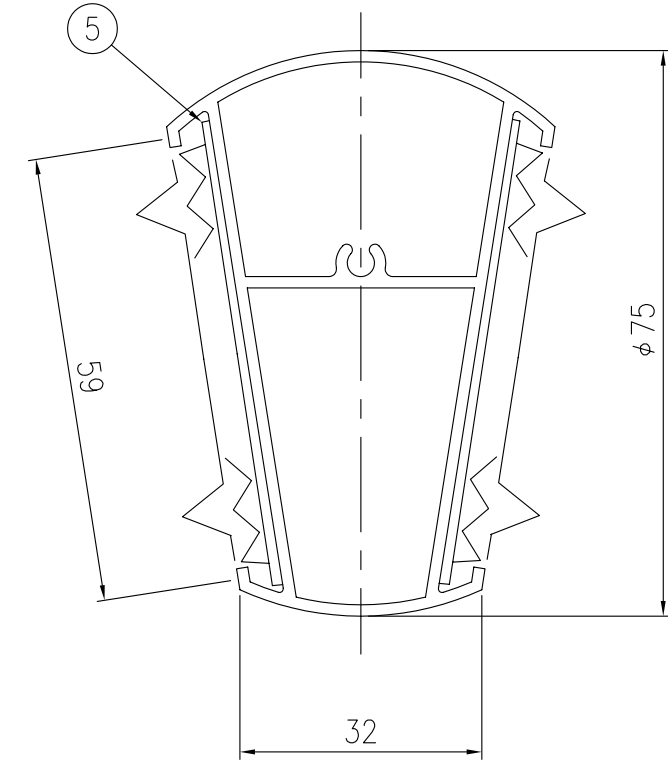
ジスロン ニュートラスデリネーター NTW-412C				
品番	品名	数量	材質	備考
1	キャップ	1	ポリカーボネート樹脂	白色
2	本体柱	1	アルミニウム合金	塗装,白色
3	反射体	5	ポリカーボネート樹脂	白色
4	反射体	5	ポリカーボネート樹脂	橙色
5	裏板	10	ポリカーボネート樹脂	白色

図面番号	KDEH04017
------	-----------

※ 橙色反射体は、特殊蛍光プリズムレンズ使用



設置図 S=1/10



A-A断面図 S=1/1