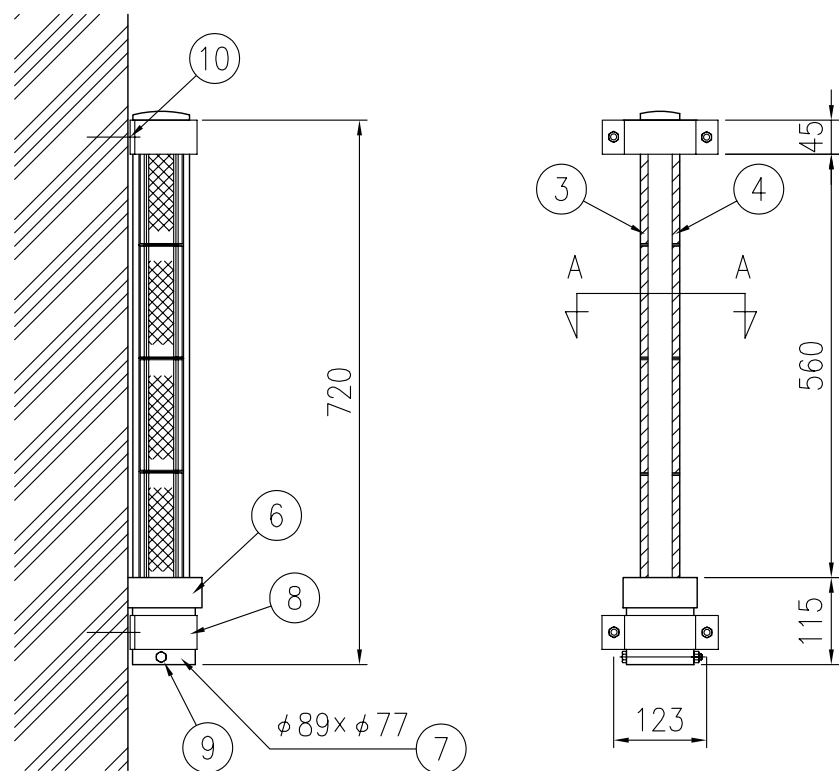


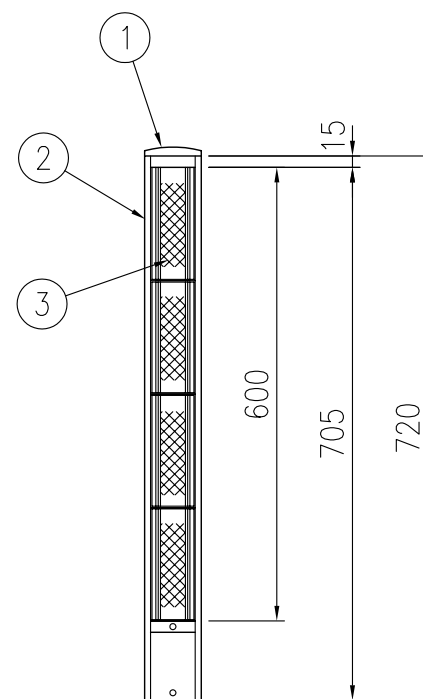
ジスロン ニュートラス デリニエーター NTW-407K				
品番	品名	数量	材質	備考
1	キャップ	1	ポリカーボネート樹脂	白色
2	本体柱	1	アルミニウム合金	塗装,白色
3	反射体	4	ポリカーボネート樹脂	白色
4	反射体	4	ポリカーボネート樹脂	橙色
5	裏板	8	ポリカーボネート樹脂	白色
6	中間キャップ	1	合成ゴム	黒色
7	支持パイプ	2	合成樹脂+ガラス繊維	白色
8	Uバンド	2	SPHC	溶融亜鉛めっき
9	ボルト・ナット	1	(M8×110)	溶融亜鉛めっき
10	アンカーボルト	4	(M8×70)	溶融亜鉛めっき

図面番号	KDEH04021
------	-----------

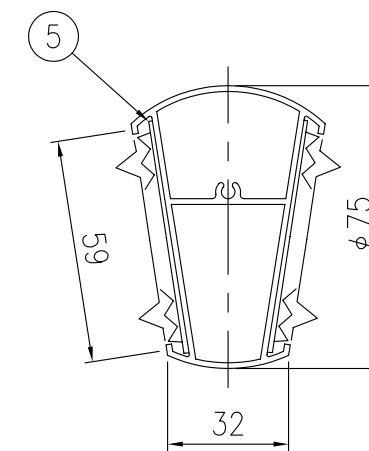
※ 橙色反射体は、特殊蛍光プリズムレンズ使用



設置図 S=1/10



本体図 S=1/10



A-A断面図 S=1/2