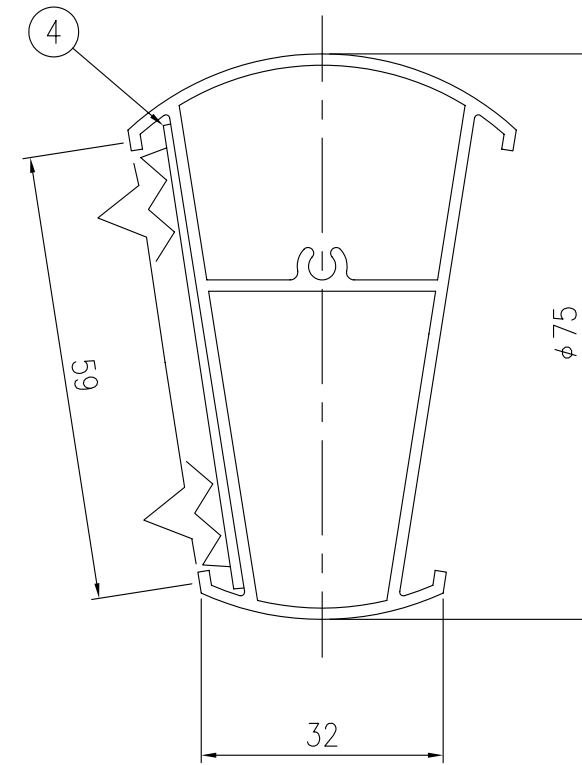
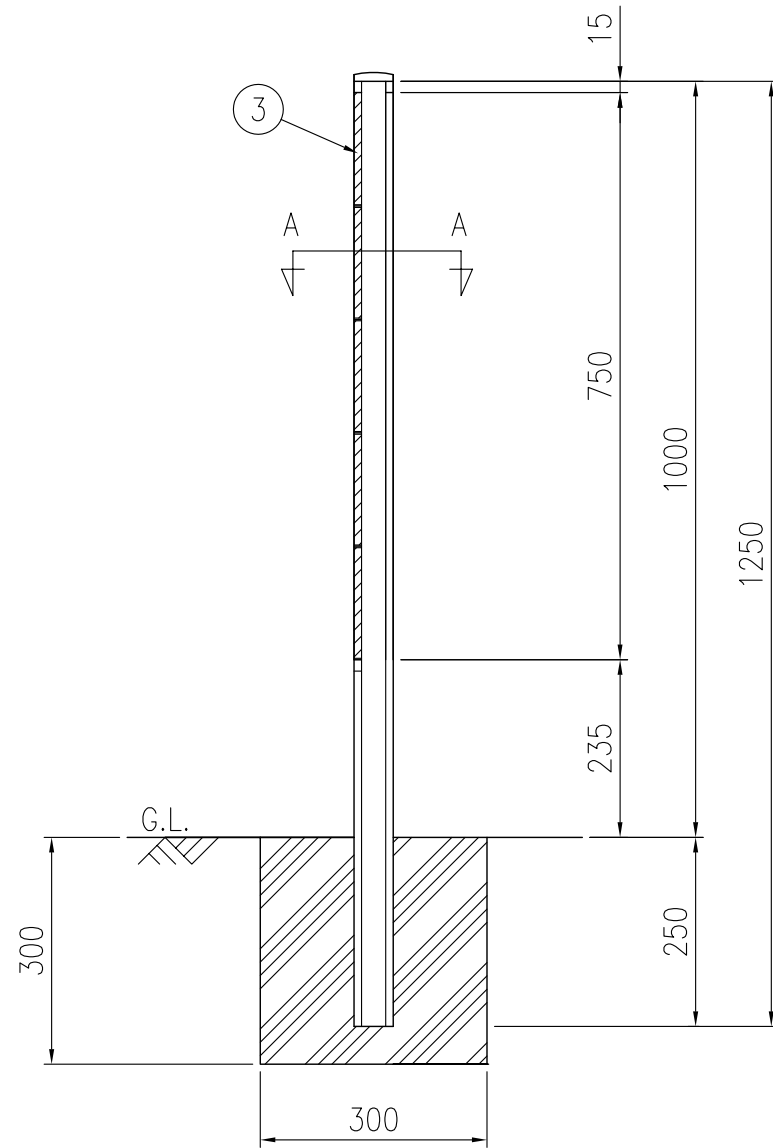
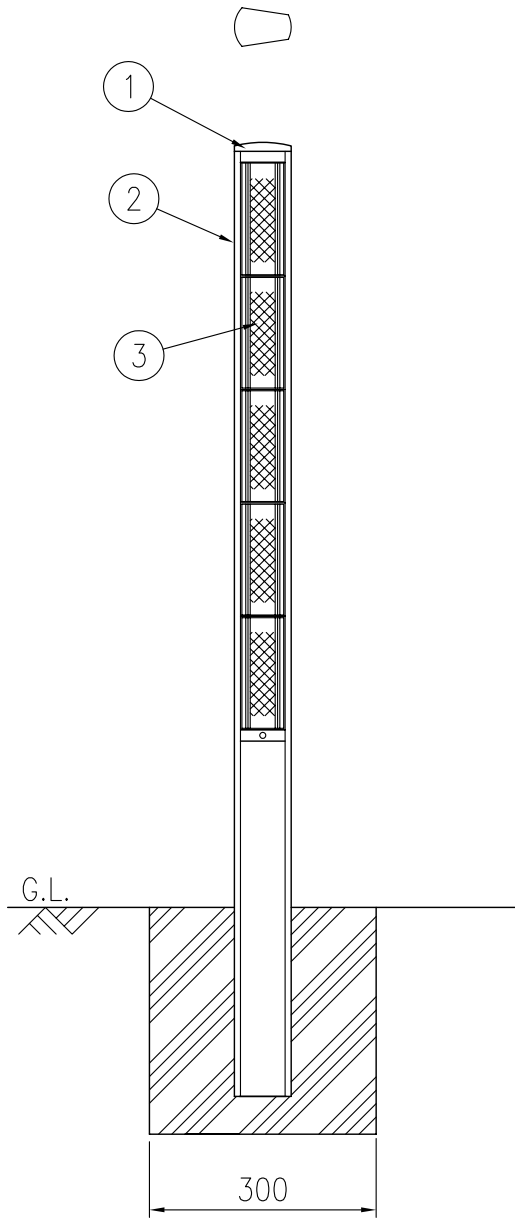


ジスロン ニュートラスデリニエーター NTS-412C				
品番	品名	数量	材質	備考
1	キャップ	1	ポリカーボネート樹脂	白色
2	本体柱	1	アルミニウム合金	塗装,白色
3	反射体	5	ポリカーボネート樹脂	白色
4	裏板	5	ポリカーボネート樹脂	白色

図面番号	KDEH04005
------	-----------



設置図 S=1/10

A-A断面図 S=1/1