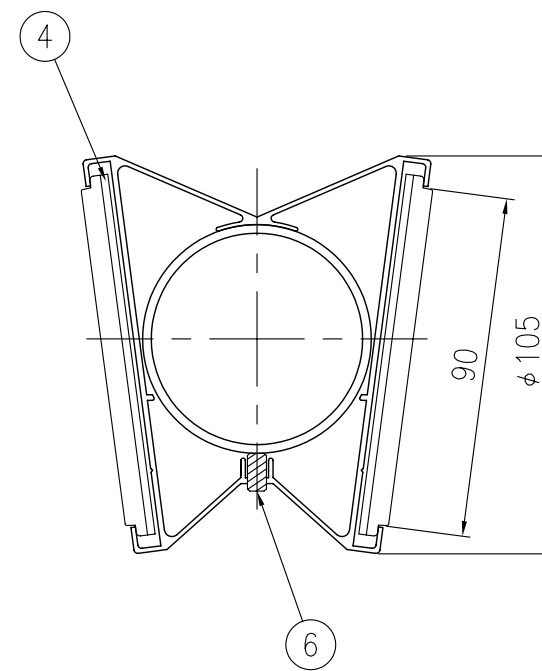


設置図 S=1/10

ジスロン ハイドロワイドデリ NT2WAP60-216E-WY				
品番	品名	数量	材質	備考
1	キャップ	1	合成樹脂	白色
2	本体柱	1	アルミニウム合金	アクリル塗装,白色
3	反射体	6	ポリカーボネート樹脂	白色,橙色
4	裏板	6	合成樹脂	白色
5	支柱	1	STK400,亜鉛めっき	静電粉体塗装,白色
6	止めネジ	3	SUS(M5×10)	六角穴付止めネジ
7	ネカセ	1	(φ9×200)	—

図面番号	KDEH00015
------	-----------

- * 橙色反射体は、特殊蛍光プリズムレンズ使用
- * 反射体は、親水性処理したプリズムレンズ使用



A-A 断面図 S=1/2